

Содержание	1
Пиктограммы - функциональные особенности	2
Технологии DENKO	3
Модельный ряд кондиционеров DENKO	
<i>DRAGON</i>	9
<i>DRAGON DC INVERTER</i>	11
<i>LEGEND</i>	13
<i>LEGEND DC INVERTER</i>	15
Мульти сплит-система	
<i>Сплит-система DNMULT</i>	18
Полупромышленные сплит-системы	
Функциональные особенности	22
<i>Кассетный тип DCS-A</i>	23
<i>Кассетный тип DCS-A-I</i>	25
<i>Напольно-потолочный тип DNP-A</i>	27
<i>Напольно-потолочный тип DNP-A-i</i>	29
<i>Канальный тип DKN-A</i>	31
<i>Колонный тип DNKL-GR</i>	33
Аксессуары DENKO	35
Монтажные размеры - DRAGON	39
Схемы подключения	41
Монтажные размеры - LEGEND	43
<i>Схемы подключения</i>	44
Монтажные размеры - DNMULT	45
<i>Схема подключения</i>	46
Монтажные размеры полупромышленных систем	47
<i>Схемы подключения</i>	49

2025 • Пиктограммы - функциональные особенности



КОМФОРТ



Панель с круговым распределением воздушного потока

Панель с круговым 360° распределением воздуха, обеспечивает быстрое и равномерное охлаждение или нагрев помещения большого объема.



Автоматическое качание заслонок

Автоматическое качание горизонтальных заслонок вверх/вниз распределяет холодный и теплый воздух по максимальной площади. Заслонки можно зафиксировать под любым углом.



Режим Turbo производительности

В этом режиме кондиционер до максимума увеличивает производительность обогрева или охлаждения, и быстро нагревает или охлаждает помещение, обеспечивая достижение желаемой температуры в кратчайшее время.



Режим Комфортного сна

При включенном режиме комфортного сна кондиционер автоматически увеличивает (в режиме охлаждения) или уменьшает температуру (в режиме обогрева) на 1°C в течение первых двух часов, затем поддерживает ее стабильно следующие 5 часов, после чего выключается. Функция обеспечивает энергосбережение и поддерживает комфортные условия для сна.



Независимое осушение

Режим независимого осушения эффективно уменьшает влажность в помещении, и при этом не так заметно снижает температуру в комнате, как режим охлаждения.

ИНТЕЛЛЕКТУАЛЬНОЕ УПРАВЛЕНИЕ



Режим I FEEL

В этой технологии используется датчик температуры, встроенный в пульт дистанционного управления. Когда вы находитесь рядом с пультом ДУ, блок автоматически изменяет режим работы и обеспечивает комфортную температуру, создавая ощущение, что рядом с вами работает кондиционер.



Тёплый пуск

При включении режима нагрева скорость вращения вентилятора автоматически возрастает от наименьшей до установленной пользователем в соответствии с ростом температуры испарителя. Эта функция позволяет предотвратить поступление холодного воздуха в начале работы и избежать не комфортных ощущений.



Таймер

При помощи таймера время включения и выключения может быть установлено в 24-часовом интервале.



Запоминание положения жалюзи

При включении блока горизонтальные жалюзи автоматически перемещаются в то же положение, в котором они находились.



Проводной пульт управления (ОПЦИЯ)

В отличие от инфракрасного дистанционного пульта управления проводной пульт может быть закреплён на стене, таким образом, потерять его будет сложнее. Это особенно удобно при использовании в офисах и на предприятиях.



Функция самодиагностики

Микропроцессор кондиционера, отслеживающий нештатный режим работы или неисправность узлов, автоматически включает и защитит систему. В это время на дисплее внутреннего блока отобразится код ошибки.

ЗДОРОВЬЕ



Cold-Catalyst Filter «Холодный катализатор»

В данном фильтре используется пластина с нанесенным на нее диоксидом титана (катализатором). При попадании естественного солнечного света на пластину через специальные отверстия внутреннего блока кондиционера, все загрязнения расщепляются на простейшие вещества под действием диоксида титана, нанесенного на ее поверхность. Таким образом, фильтр очищает воздух от большинства вредных примесей, в том числе от вирусов и газовых загрязнений. Еще одной особенностью «Cold Catalyst» фильтра является то, что его эффективность не уменьшается в процессе работы.



Антибактериальный фильтр

Действие данного фильтра в первую очередь направлено на борьбу с бактериями и вирусами. Также эффективно задерживает аллергены и загрязнения.



Самоочистка внутреннего блока

Внутренний блок начинает работу в режиме охлаждения с малой скоростью вращения вентилятора. В этот период сконденсировавшаяся вода смывает пыль с ребер испарителя. После этого переходит в режим обогрева, с малой скоростью вращения вентилятора, и происходит осушка деталей внутреннего блока. Наконец, блок переключается в режим вентиляции и выдувает влажный воздух, что позволяет очистить внутренние детали блока и предотвратить размножение бактерий.



Антиоксидантный фильтр

Антиоксидантный фильтр имеет каталитическое покрытие из активного вещества. Это вещество принадлежит к группе флавоноидов, которые восстанавливают свободные радикалы до химически неактивных соединений. Активное вещество является катализатором, то есть само не участвует в реакции и расходуется. Поэтому срок службы данного фильтра составляет не менее 10 лет. Фильтр можно протирать и мыть.



Режим «Антиплесень»

HEALTH - режим здоровье

При включении данного режима сплит-система, в зависимости от температуры окружающей среды, автоматически начинает работать в режиме охлаждения или обогрева, создавая комфортные условия для пользователя внутри помещения.

ПРОСТОТА ОБСЛУЖИВАНИЯ



Легко моющаяся панель

Лицевая панель внутреннего блока легко снимается для очистки.



Компактный Дизайн

Сокращение до минимума габаритов изделия улучшает внешний вид и расширяет возможности установки.



Моющийся фильтр

Моющийся фильтр легко очистить в домашних условиях.



2 варианта присоединения трубопровода

Присоединение соединительных трубопроводов и дренажного шланга может выполняться как с левой, так и с правой стороны внутреннего блока.



Удобное подключение электропровода

Распределительная коробка делает подключение проводов между внутренним и наружным блоком значительно более гибким.

ЭНЕРГОСБЕРЕЖЕНИЕ



1 Вт в режиме ожидания

Благодаря интеллектуальной системе включения и выключения кондиционеры DAHATSU в режиме ожидания автоматически переходят в энергосберегающий режим, снижая потребляемую мощность с обычных 4-5 Вт, это экономит 80% энергии.



Многосекционный испаритель

В компактном пространстве внутреннего блока испаритель из нескольких секций увеличивает поверхность и улучшает эффективность теплообмена.



Влагоотталкивающее алюминиевое оребрение

Использование в теплообменнике внутреннего блока несмачиваемого алюминиевого оребрения улучшает эффективность охлаждения за счет свободного стекания конденсата по ребрам. В наружном блоке теплообменник повышает эффективность обогрева за счет ускорения процесса размораживания.

НАДЁЖНОСТЬ



Автоматический перезапуск

В случае непредвиденного отключения кондиционера из-за сбоя питания после возобновления подачи электроэнергии он автоматически возвращается к предыдущим настройкам.



Корпус с антикоррозионным покрытием

Корпус наружного блока имеет антикоррозионное покрытие, которое обеспечивает длительный срок службы даже в неблагоприятных условиях наружного воздуха.



Защитная крышка присоединительных патрубков

Эта крышка защищает патрубки от ударов во время транспортировки. Кроме того, она также предотвращает стекание конденсата из патрубков.



Golden Fin

Золотое покрытие оребрения теплообменника- защита от коррозии. Специальное антикоррозионное покрытие теплообменника, защищающее от атмосферных явлений и воздействий агрессивной внешней среды.



GMCC TOSHIBA КОМПРЕССОР



GREE КОМПРЕССОР

РАСШИРЕННЫЕ ВОЗМОЖНОСТИ



Охлаждение при низкой температуре

Кондиционер со специальным комплектом для охлаждения при низкой температуре внешнего блока воздуха может использоваться в режиме охлаждения при температуре -15 °C.



Класс энергоэффективности A



Уровень шума



DC INVERTER

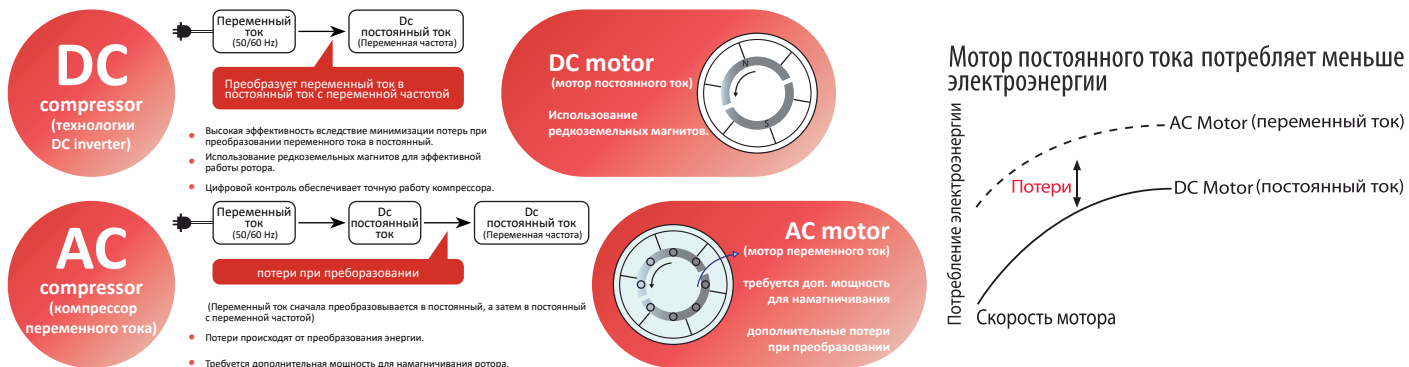


Фреон R32

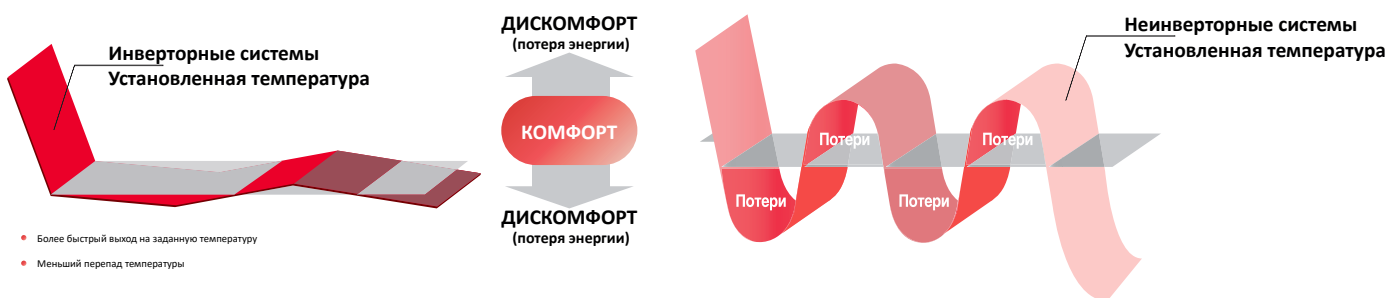
инверторные сплит-системы



Компрессор с инвертором постоянного тока позволяет увеличить эффективность работы кондиционера и уменьшить количество потребления энергии.



При включении компрессор инверторного кондиционера работает на полную мощность, чтобы быстро установить в комнате требуемую температуру. Затем мощность регулируется в соответствии с изменениями внешней (уличной) температуры и изменениями теплоизбытков внутри помещения. Таким образом, заданная комнатная температура поддерживается с высокой точностью. Компрессоры неинверторных кондиционеров не могут менять свою мощность и поэтому постоянно включаются/выключаются, что вызывает неустойчивость температуры в комнате и снижает жизненный ресурс оборудования.



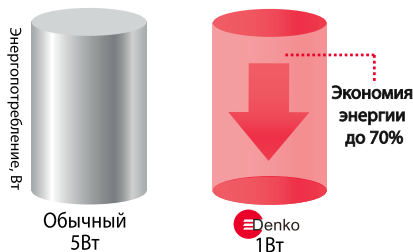
Компрессор японских производителей

Поддерживая качество кондиционеров на самом высоком уровне, DENKO использует только компрессоры ведущих марок. Для полного соответствия российским условиям в кондиционерах DENKO предусмотрена защита компрессора. При кратковременном сбое подачи электроэнергии компрессор не будет запущен на протяжении 3 минут после возобновления подачи.



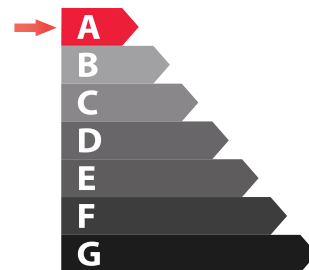
Мощность потребления в режиме ожидания 1 Вт

Благодаря интеллектуальной системе управления включением и выключением, кондиционеры DENKO в режиме ожидания Автоматически переходят в энеросберегающий режим. Потребляемая мощность снижается до 1 Вт, что обеспечивает экономию до 70% энергии.



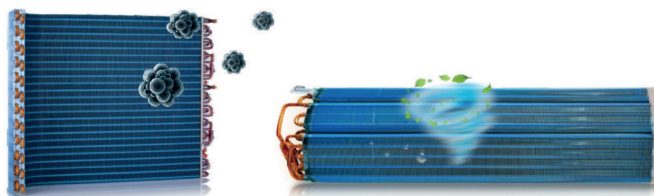
Класс энергоэффективности A

Кондиционерам DENKO присвоен самый высокий класс эффективности - «А». Повышенная экономия энергии достигнута благодаря использованию нового поколения фреона - R32A и новым компрессором японских производителей.



Очистка испарителя

Данная технология специально разработана для вывода смол и пыли. При завершении работы кондиционер Автоматически высушивает испаритель и сохраняет блок сухим и чистым.



Фильтр с ионами серебра

Разрушая внутреннюю структуру бактерий фильтр с ионами серебра убивает их и препятствует их появлению. Элемент Nano Silver непрерывно выделяет ионы серебра и, тем самым, эффективно уничтожает бактерии.



Нано-фильтр

Нано-фильтр устраняет летучие органические соединения (ЛОС), а также вредные газы и неприятные запахи.

Плазменный пылеуловитель

Проходя через высоковольтный генератор ионов, воздух превращается в плазму. 95% частиц пыли, дыма и пыльцы притягиваются электростатическим фильтром.

Комбинированный фильтр

В комбинированном фильтре используется уникальная технология фильтрации, эффективно удаляющая табачный дым, пыль, пыльцу, споры плесени и шерсть животных, а также уничтожающая бактерии.

Ионизатор

Анионы позаботятся о вашем здоровье: они стимулируют кровообращение, улучшают работу легких и эффективно предотвращают заболевания дыхательных путей (такие как астма и пневмония).

Ионизатор



Ионизация воздуха оказывает антибактериальный эффект. Анионы, перемещаясь в помещении, сталкиваются с бактериями и спорами и разрушает их оболочки. Воздух очищается во всем помещении от бактерий, грибов, плесени. Ионизация воздуха помогает устранить неприятный запах и табачный дым. Сталкиваясь с молекулами загрязнений и неприятных запахов, анионы расщепляют их на безвредные вещества. Различные стойкие запахи и табачный дым удаляются без следа за 5-6 минут работы ионизатора.

Широкий диапазон напряжений

Устойчивость к перепадам напряжения

Почему наши кондиционеры могут работать в широком диапазоне входных напряжений?

Входное напряжение регулируется контроллером и позволяет кондиционеру функционировать в диапазоне напряжений 185В до 255В. Старт возможен при 140В.

Эксплуатация приборов в условиях перепадов напряжения может привести к их неустойчивой работе и поломкам. Кондиционеры DENKO оснащены системой защиты от перепадов напряжения, поэтому их можно эксплуатировать при напряжении от 185В до 255В.

Быстрая работа

Технологии работы кондиционера позволяют достичь заданной температуры в помещении на 20% быстрее обычного

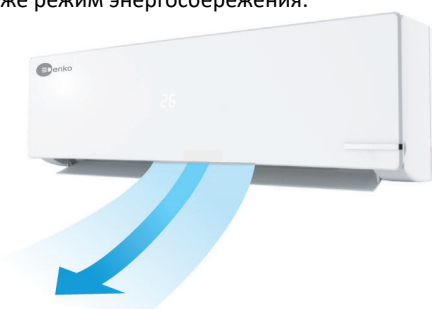
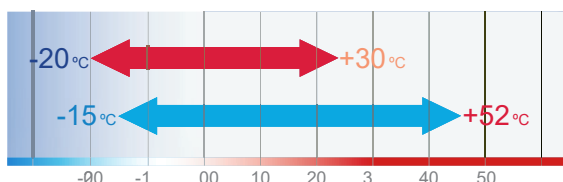


Широкий диапазон температур

Датчик температур

Передовые технологии расширили диапазон работы в режиме нагрева и охлаждения. Это позволяет эксплуатировать оборудование при низких температурах вплоть до -20°C при нагреве и +52°C при охлаждении.

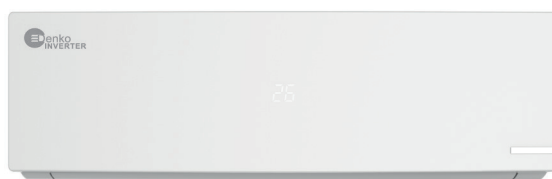
Внутренние блоки оснащены датчиком температуры. Этот датчик фиксирует излучение в инфракрасном диапазоне, определяя дистанционно температуру в различных точках помещения, на основе которой базируются режимы Автоматического отклонения или наведения воздушного потока, а также режим энергосбережения.



Обслуживание кондиционера

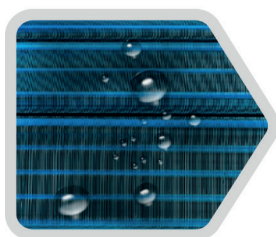
Основные элементы системы воздухораспределения могут быть сняты для очистки без использования специальных инструментов. Содержание внутренних элементов кондиционера в чистоте способствует поддержанию здорового микроклимата в помещении, а также увеличивает энергетическую эффективность системы.

Гарантия 3 года

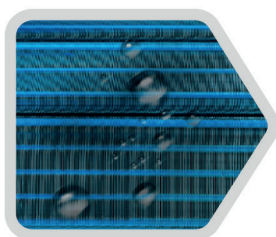


Интеллектуальная технология очистки

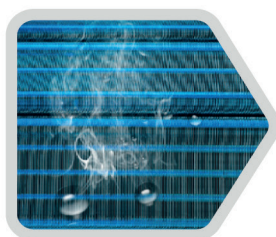
Кондиционеры DENKO оснащены интеллектуальной технологией очистки, четыре простых шага для поддержания чистоты кондиционера:



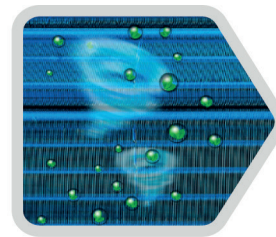
Конденсат увлажняет пятно и подготавливает его к очистке.



Удаляется собравшаяся влага и грязь, происходит очистка кондиционера.



Включается процесс нагрева и высушивания для предотвращения размножения бактерий.



Неприятные запахи удаляются повторной продувкой, принося при этом свежий воздух.

После включения функции самоочистки жалюзи внутреннего блока закрываются, с помощью вентилятора и конденсата вымываются все отложения грязи, плесени и других налетов. Затем включается осушение. Запахи удаляются повторным обдувом. Таким образом, применяя подобную функцию, вы можете быть спокойны, что дышите чистым воздухом. Помимо функции самоочистки, рекомендуется 2-3 раза в год (начало и конец сезона) производить очистку кондиционера самостоятельно.

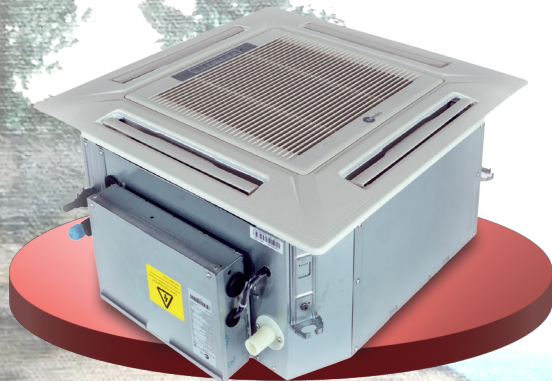
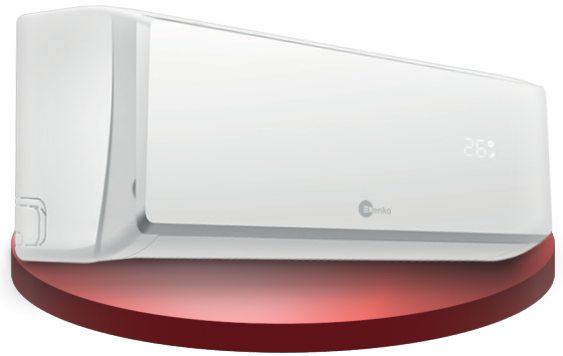
Интеллектуальная технология очистки

Кондиционеры бренда DENKO оснащены последними технологиями и всевозможными функциональными особенностями 2025 года:

- Интеллектуальное управление (режим I FEEL, Таймер, Самодиагностика, Теплый пуск);
- Комфорт (Комфортный сон, TURBO режим, Автоматическое качание заслонок);
- Простота обслуживания (Моющаяся панель, Компактный дизайн, Моющийся фильтр);
- Надежность (GOLDEN FIN, Компрессор GMCC TOSHIBA, GREE);
- Энергосбережение (Многосекционный испаритель, 1Вт в режиме охлаждения);
- Расширенные возможности (Уровень шума от 22dB, Класс энергоэффективности А, охлаждение при низкой температуре, DC INVERTER, а также другие возможности.

(Некоторые возможности являются опциональными).

2025



• Бытовые сплит-системы

Серия	Внешний вид	Маркировка	Фреон	7000 БТЕ/ч	9000 БТЕ/ч	12000 БТЕ/ч	18000 БТЕ/ч	24000 БТЕ/ч	30000 БТЕ/ч	36000 БТЕ/ч
DRAGON		DE-B	R410	●	●	●	●	●	●	●
DRAGON DC Inverter		DB-i	R410	●	●	●	●	●	○	○
LEGEND		DU	R32	●	●	●	●	●	●	●
LEGEND DC Inverter		DU-i	R32	●	●	●	●	●	○	○

• Мульти сплит-системы

Серия	Внешний вид	Маркировка	Фреон	7000 БТЕ/ч	9000 БТЕ/ч	12000 БТЕ/ч	18000 БТЕ/ч	24000 БТЕ/ч	30000 БТЕ/ч	36000 БТЕ/ч	42000 БТЕ/ч	45000 БТЕ/ч
Внешний блок		DNMULT	R410A	●	○	○	○	●	●	●	●	●
Внутренний блок				●	●	●	●	○	○	○	○	○

• Полупромышленное оборудование

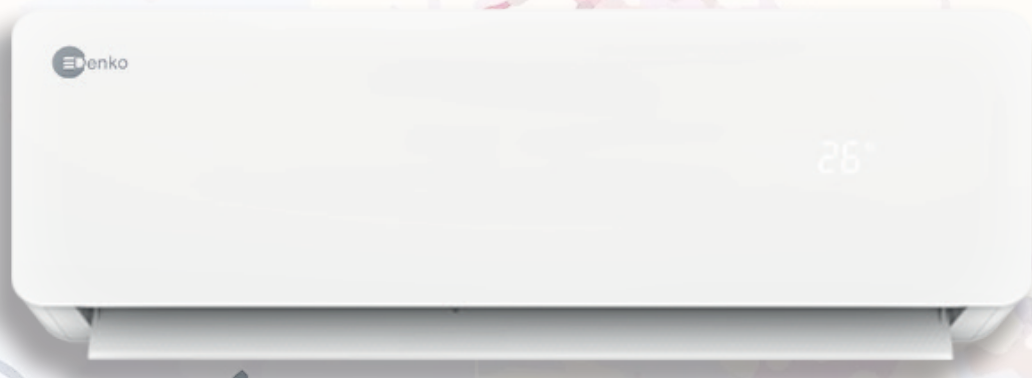
Серия	Внешний вид	Маркировка	Фреон							
			12000 R410A	18000 БТЕ/ч	24000 БТЕ/ч	36000 БТЕ/ч	48000 БТЕ/ч	60000 БТЕ/ч	100000 БТЕ/ч	
Кассетный		DCS-A	●	●	●	●	●	●	●	○
Кассетный inverter		DCS-A-i	●	●	●	●	●	●	●	○
Напольно-потолочный		DNP-A	●	○	●	●	●	●	●	○
Напольно-потолочный inverter		DNP-A-i	●	○	●	●	●	●	●	○
Канальный		DKN-A	●	○	●	●	●	●	●	○
Колонный		DNKL-GR	●	○	○	○	○	●	●	●

Сплит-системы DENKO серии DRAGON - имеют минималистичный, но в то же время элегантный дизайн внутреннего блока, эргономичный и удобный пульт ДУ и стильный внешний блок в комплекте создают идеальную, современную сплит-систему. Скрытый дисплей, зеленый фильтр высокой плотности, теплообменник Golden fin, два направления воздушного потока, экономичный режим ECO, самоочистка - все эти функции присутствуют в кондиционерах серии DE-B. Данная модель соответствует наивысшему классу энергоэффективности по российской классификации - классу А. При разработке были внедрены новейшие технологии, направленные на сокращение потребления электроэнергии. Комплекс классических режимов присутствует в данной серии: обогрев, охлаждение, осушение и вентиляция. Функции и возможности серии DRAGON:

- Компрессор GMCC Toshiba**
- Зеленый фильтр высокой плотности**
- Golden fin**
- Класс энергоэффективности А**
- Компактный дизайн**
- Автоматический перезапуск**
- Автоматическое качание заслонок**
- Режим TURBO производительности**
- Запоминание положения жалюзи**
- Режим комфортного сна**
- Самоочистка внутреннего блока**
- Защитная крышка патрубков**

Модель		DE-07B	DE-09B	DE-12B	DE-18B	DE-24B	DE-36B
Охлаждение	Производительность, Вт	2050	2630	3510	5275	7030	10551
	Потребляемая мощность, Вт	639	817	1093	1638	2190	3287
	Номинальный ток, А	2,9	3,71	4,97	7,45	9,95	14,94
	Энергоэффективность, EER	3,21	3,22	3,21	3,22	3,21	3,21
Обогрев	Производительность, Вт	2110	2690	3570	5334	7090	10551
	Потребляемая мощность, Вт	584	743	986	1476	1959	2915
	Номинальный ток, А	2,66	3,38	4,48	6,71	8,9	12,88
	Энергоэффективность, COP	3,61	3,62	3,62	3,61	3,62	3,62
Максимальный потребляемый ток, А		3,89	4,98	6,66	9,97	13	19
Максимальная потребляемая мощность, Вт		830	1062	1421	2128	2847	4096
Электропитание, V/Hz/Ph		220-240V/50Hz/1Ph					
Степень защиты, IP (внутр. / внеш.)		IPX4					
Класс защиты электрической сети		Class I					
Максимальная длина трассы, м		10	10	15	15	20	20
Максимальный перепад высот, м		5	5	10	10	10	10
Диаметр жидкостной трубы, мм		6,35 (1/4)	6,35 (1/4)	6,35 (1/4)	6,35 (1/4)	6,35 (1/4)	9,52 (3/8)
Диаметр газовой трубы, мм		9,52 (3/8)	9,52 (3/8)	9,52 (3/8)	12,7 (1/2)	12,7 (1/2)	15,88 (5/8)
Внутренний блок							
Расход воздуха, м³/ч		450	450	500	720	720	1200
Уровень шума, дБ(А)		36 / 34 / 25	36 / 34 / 25	38 / 36 / 28	40 / 38 / 36	42 / 39 / 38	50 / 46 / 43 /
Вес, кг	Нетто, кг	6,5	6,5	7,5	10	10	16,5
	Брутто, кг	7,5	7,5	8,7	12	12	19
Размер, мм	Нетто, кг, Ш*Д*В	700 x 198 x 270	700 x 198 x 270	805 x 270 x 197	908 x 295 x 220	908 x 295 x 220	1165 x 326 x 235
	Брутто, кг, Ш*Г*В	750 x 256 x 317	750 x 256 x 317	864 x 265 x 331	979 x 292 x 354	979 x 292 x 354	1243 x 319 x 409
Внешний блок							
Уровень шума, дБ(А)		49	50	52	55	56	59
Вес, кг	Нетто, кг	20	20	23,5	32	36,5	52,5
	Брутто, кг	21,5	22	25,5	35	39,5	56
Размер, мм	Нетто, кг, Ш*Д*В	660 x 421 x 250	660 x 421 x 250	660 x 530 x 240	780 x 560 x 270	820 x 635 x 310	860 x 720 x 320
	Брутто, кг, Ш*Г*В	765 x 464 x 323	765 x 464 x 323	768 x 570 x 326	889 x 612 x 359	969 x 688 x 402	982 x 777 x 438
Параметры компрессора	Тип	ROTARY					
	Модель	GMCC	GREE	GREE	GMCC	HIGHLY	GMCC
	Масло, мл	VG68 - 190ml	RB68EP - 210ml	RB68EP - 280ml	VG74 - 410ml	HAF68D1 - 420ml	VG74 - 850ml
Теплообменник	Расстояние между	Внутр.	1,5	1,5	1,5	1,4	1,4
		Внешн.	1,4	1,4	1,2	1,4	1,4
	Тип	Hydrophilic aluminium (Golden)					
Удаление влаги		0,7	1	1,2	1,8	2,5	3,8
Силовой кабель, мм²		3*1,5	3*1,5	3*1,5	3*1,5	3*2,5	3*2,5
Межблочный кабель, мм²		5*1	5*1	5*1	5*1,5	5*1,5	5*1,5
Фреон		R410A					
Количество фреона, Кг		0,4	0,43	0,61	1	1,2	2,02
Диапазон рабочих температур, °C	°C на ИК-пульте	16-32	16-32	16-32	16-32	16-32	16-32
	Внешний блок (охлаждение/обогрев)	18~43 / -7~24	18~43 / -7~24	18~43 / -7~24	18~43 / -7~24	18~43 / -7~24	18~43 / -7~24













2025



DRAGON

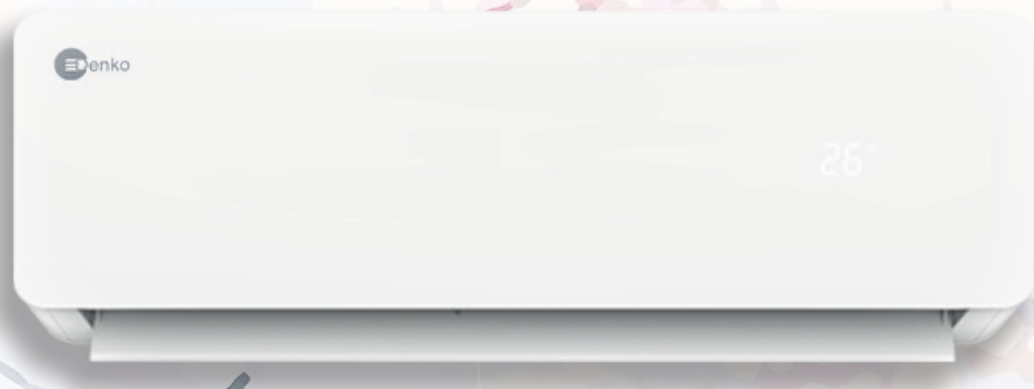


Сплит-системы DENKO серии DRAGON DC INVERTER выделяются своим минималистичным, но при этом элегантным дизайном внутреннего блока. Эргономичный пульт ДУ и стильный внешний блок создают идеальный образ современной сплит-системы. Скрытый дисплей, зеленый фильтр высокой плотности, теплообменник Golden fin, два направления воздушного потока, экономичный режим ECO, самоочистка - все эти функции присутствуют в кондиционерах серии DB-i. При разработке были внедрены новейшие технологии, направленные на сокращение потребления электроэнергии. Комплекс классических режимов присутствует в данной серии: обогрев, охлаждение, осушение и вентиляция. Функции и возможности серии DRAGON DC INVERTER:

-  **Компрессор GMCC Toshiba**
-  **Зеленый фильтр высокой плотности**
-  **Golden fin**
-  **Класс энергоэффективности A**
-  **Компактный дизайн**
-  **Автоматический перезапуск**
-  **Автоматическое качание заслонок**
-  **Режим TURBO производительности**
-  **Запоминание положения жалюзи**
-  **Режим комфортного сна**
-  **Самоочистка внутреннего блока**
-  **Защитная крышка патрубков**

Модель		DB-07i	DB-09i	DB-12i	DB-18i	DB-24i
Охлаждение	Производительность, Вт	2100 (615-2780)	2550 (660-2930)	3450 (660-4100)	4950 (1610-5500)	6850 (1110-7910)
	Потребляемая мощность, Вт	655 (230-1250)	795 (250-1300)	1075 (250-1450)	1545 (350-2050)	2125 (450-3000)
	Номинальный ток, А	3,05 (1-5,8)	3,69 (1,1-6)	4,98 (1,1-6,7)	7,18 (1,6-9,5)	10,01 (2,1-13,9)
	Энергоэффективность, EER	3,21	3,21	3,21	3,2	3,22
Обогрев	Производительность, Вт	2200 (615-3500)	2650 (600-4102)	3600 (660-4400)	5000 (1450-6500)	7000 (1377-8200)
	Потребляемая мощность, Вт	610 (230-1350)	730 (250-1450)	1000 (250-1650)	1390 (350-2150)	1940 (450-3000)
	Номинальный ток, А	2,85 (1-6,3)	3,41 (1,1-6,7)	4,65 (1,1-7,6)	6,45 (1,6-10)	9,13 (2,1-13,9)
	Энергоэффективность, COP	3,61	3,63	3,61	3,6	3,61
Класс энергоэффективности				A		
Максимальный потребляемый ток, А		4,4	5,3	7,2	10,4	14,3
Максимальная потребляемая мощность, Вт		983	1193	1613	2800	3188
Электропитание, V/Hz/Ph		220-240V/50Hz/1Ph				
Степень защиты, IP (внутр. / внеш.)		IPX4				
Класс защиты электрической сети		Class I				
Максимальная длина трассы, м		10	10	10	25	25
Максимальный перепад высот, м		5	5	5	10	10
Диаметр жидкостной трубы, мм		6,35 (1/4)	6,35 (1/4)	6,35 (1/4)	6,35 (1/4)	6,35 (1/4)
Диаметр газовой трубы, мм		9,52 (3/8)	9,52 (3/8)	9,52 (3/8)	12,7 (1/2)	12,7 (1/2)
Внутренний блок						
Расход воздуха, м³/ч		450	500	550	850	1200
Уровень шума, дБ(А)		29 / 31 / 34 / 37	29 / 31 / 34 / 37	30 / 33 / 36 / 39	33 / 36 / 39 / 42	37 / 40 / 43 / 46
Вес, кг	Нетто, кг	6,1	6,4	7	10	12
	Брутто, кг	7,6	7,9	8,8	12	15
Размер, мм	Нетто, кг, Ш*Д*В	700 x 200 x 270	700 x 200 x 270	805 x 200 x 270	908 x 229 x 295	1025 x 238 x 320
	Брутто, кг, Ш*Г*В	750 x 256 x 317	750 x 256 x 317	864 x 265 x 331	1008 x 300 x 351	1132 x 312 x 395
Внешний блок						
Уровень шума, дБ(А)		48	50	52	55	57
Вес, кг	Нетто, кг	17,8	19,5	20,7	27	28,6
	Брутто, кг	19,8	21,7	22,8	30	31,6
Размер, мм	Нетто, кг, Ш*Д*В	660 x 250 x 421	660 x 250 x 530	660 x 250 x 530	780 x 270 x 560	780 x 270 x 560
	Брутто, кг, Ш*Г*В	765 x 323 x 464	765 x 326 x 570	768 x 326 x 570	889 x 359 x 612	889 x 359 x 612
Параметры компрессора		Тип		ROTARY DC INVERTER		
		Модель		GMCC	GMCC	GMCC
Силовой кабель, мм²		3*1,5	3*1,5	3*1,5	3*1,5	3*2,5
Межблочный кабель, мм²		5*1	5*1	5*1	5*1,5	5*1,5
Фреон		R410A				
Количество фреона, Кг		0,49	0,61	0,7	0,93	1,3
Диапазон рабочих температур, °С	°С на ИК-пульте	16-32	16-32	16-32	16-32	16-32
	Внешний блок (охлаждение/обогрев)	18~52 / -15~24	18~52 / -15~24	18~52 / -15~24	18~52 / -15~24	18~52 / -15~24

2025



DRAGON
DC INVERTER



Сплит-системы DENKO серии LEGEND это легендарное возвращение модели, которая отвечает всем стандартам современного качества. Лаконичный, обтекаемый дизайн впишется в помещение любого типа и интерьера. Новейшие технологии позволяют вам комфортно использовать сплит-систему, быстро охлаждать и обогревать помещение, а интеллектуальное управление и энергосбережение создадут идеальную среду жизненного пространства. В кондиционере присутствуют такие функции, как: авторестарт, самоочистка, тихий и турбо режим, антиплесень, горизонтальный автоповорот жалюзи, программируемый таймер, самодиагностика при включении и работе, независимое осушение, саморазморозка и другие функции, указанные ниже:

- Компрессор GMCC Toshiba**
- Режим TURBO производительности**
- Автоматическое качание заслонок**
- Режим комфортного сна**
- Режим «Антиплесень»**
- Компактный дизайн**
- HEALTH - режим здоровья**
- Самоочистка внутреннего блока**
- Автоматический перезапуск**
- Запоминание положения жалюзи**
- Таймер**

Модель		DU-07	DU-09	DU-12	DU-18	DU-24	
Охлаждение	Производительность, Вт	2200	2650	3520	5300	7200	
	Потребляемая мощность, Вт	640	775	1029	1554	2120	
	Номинальный ток, А	3,1	3,7	4,8	7,4	9,5	
	Энергоэффективность, EER	3,44	3,42	3,42	3,41	3,4	
Обогрев	Производительность, Вт	2400	2800	3700	5600	7400	
	Потребляемая мощность, Вт	620	734	984	1495	1990	
	Номинальный ток, А	2,9	3,5	4,7	6,8	8,8	
	Энергоэффективность, COP	3,87	3,81	3,76	3,75	3,72	
Класс энергоэффективности		A					
Максимальный потребляемый ток, А		5,8	7,6	9,5	14	14,8	
Максимальная потребляемая мощность, Вт		1080	1400	1850	2650	3150	
Электропитание, V/Hz/Ph		220-240V/50Hz/1Ph					
Степень защиты, IP (внутр. / внеш.)		IPX4					
Класс защиты электрической сети		Class I					
Максимальная длина трассы, м		20	20	20	20	20	
Максимальный перепад высот, м		10	10	10	10	10	
Диаметр жидкостной трубы, мм		6,35 (1/4)	6,35 (1/4)	6,35 (1/4)	6,35 (1/4)	6,35 (1/4)	
Диаметр газовой трубы, мм		9,52 (3/8)	9,52 (3/8)	9,52 (3/8)	12,7 (1/2)	12,7 (1/2)	
Внутренний блок							
Расход воздуха, м³/ч		450	520	540	800	900	
Уровень шума, дБ (А)		30 / 26 / 22	31 / 26 / 22	32 / 28 / 24	34 / 30 / 26	36 / 32 / 28	
Вес, кг	Нетто, кг	6,5	6,5	7,2	10	12	
	Брутто, кг	7,5	7,8	8,8	11,6	13,6	
Размер, мм	Размер, Ш*Д*В	698 x 255 x 190	698 x 255 x 190	777 x 250 x 201	910 x 294 x 206	910 x 294 x 206	
	Упаковка, Ш*Г*В	764 x 325 x 257	764 x 325 x 257	840 x 315 x 260	979 x 372 x 277	979 x 372 x 277	
Внешний блок							
Уровень шума, дБ (А)		48	49	50	52	54	
Вес, кг	Нетто, кг	20,5	23	25	31	39	
	Брутто, кг	24	26	29	35	43	
Размер, мм	Размер, Ш*Д*В	712 x 276 x 459	712 x 276 x 459	777 x 290 x 498	910 x 294 x 206	910 x 294 x 206	
	Упаковка, Ш*Г*В	775 x 325 x 530	775 x 325 x 530	818 x 325 x 515	835 x 340 x 585	890 x 385 x 628	
Параметры компрессора		Тип	ROTARY DC Inverter				
		Модель	GMCC	GMCC	GMCC	GMCC	GMCC
Силовой кабель, мм²		3*1,5	3*1,5	3*1,5	3*2,5	3*2,5	
Межблочный кабель, мм²		5*1,5	5*1,5	5*1,5	5*2,5	5*2,5	
Фреон		R32					
Количество фреона, Кг		0,38	0,43	0,44	0,62	0,88	
Диапазон рабочих температур, °С	°С на ИК-пульте	16-32	16-32	16-32	16-32	16-32	
	Внешний блок (охлаждение/обогрев)	15~43 / -7~24	15~43 / -7~24	15~43 / -7~24	15~43 / -7~24	15~43 / -7~24	

2025















LEGEND



2025 • LEGEND DC INVERTER



Сплит-системы Denko серии LEGEND DC INVERTER — это лаконичная модель с классическим дизайном. Она станет украшением любого интерьера, а благодаря современным технологиям и инверторному управлению, вы сможете наслаждаться идеальным микроклиматом в любое время года. Легендарная модель, соответствующая всем стандартам современного качества, включает в себя такие функции как: ночной и турбо режим, авторестарт, самоочистка, режим здоровья, режим i feel, режим автоматического перезапуска жалюзи, защищающий от вредных бактерий и вирусов, антиплесень, горизонтальный автоповорот жалюзи, удобный 24-часовой таймер, самодиагностика при включении и работе, независимое осушение, саморазморозка и прочие функции, указанные ниже:

-  **Компрессор GMCC Toshiba**
-  **Режим «Антиплесень»**
-  **Режим I FEEL**
-  **Режим TURBO производительности**
-  **Компактный дизайн**
-  **Автоматический перезапуск**
-  **Автоматическое качание заслонок**
-  **HEALTH - режим здоровья**
-  **Запоминание положения жалюзи**
-  **Режим комфортного сна**
-  **Самоочистка внутреннего блока**
-  **Таймер**

Модель		DU-07i	DU-09i	DU-12i	DU-18i	DU-24i
Охлаждение	Производительность, Вт	2200	2640	3520	5280	7030
	Потребляемая мощность, Вт	685	820	1095	1645	2120
	Номинальный ток, А	3,3 (1,2~6,8)	3,8 (1,3~7,1)	5,1 (1,4~8)	7,8 (2,4~12)	10,4 (3~14)
	Энергоэффективность, EER	3,21	3,21	3,21	3,21	3,21
Обогрев	Производительность, Вт	2290	2780	3660	5420	7180
	Потребляемая мощность, Вт	634	770	1013	1500	1985
	Номинальный ток, А	3 (1,2~6,8)	3,6 (1,3~7,1)	4,7 (1,4~8)	7,1 (2,4~12)	9,4 (3~14)
	Энергоэффективность, COP	3,61	3,61	3,61	3,61	3,61
Класс энергоэффективности		A				
Максимальный потребляемый ток, А		6,8	7,1	8	12	14
Максимальная потребляемая мощность, Вт		1550	1600	1800	2500	2800
Электропитание, V/Hz/Ph		220-240V/50Hz/1Ph				
Степень защиты, IP (внутр. / внеш.)		IPX4				
Класс защиты электрической сети		Class I				
Максимальная длина трассы, м		15	15	15	15	15
Максимальный перепад высот, м		5	5	5	5	5
Диаметр жидкостной трубы, мм		6,35 (1/4)	6,35 (1/4)	6,35 (1/4)	6,35 (1/4)	6,35 (1/4)
Диаметр газовой трубы, мм		9,52 (3/8)	9,52 (3/8)	9,52 (3/8)	9,52 (3/8)	12,7 (1/2)
Внутренний блок						
Расход воздуха, м³/ч		460	460	500	800	1000
Уровень шума, дБ (А)		34 / 26 / 22	34 / 26 / 22	34 / 26 / 22	36 / 30 / 28	42 / 37 / 34
Вес, кг	Нетто, кг	6,5	6,5	7,5	10	12
	Брутто, кг	8,5	8,5	9,5	13	14,5
Размер, мм	Размер, Ш*Д*В	698 x 255 x 190	698 x 255 x 190	777 x 250 x 201	910 x 294 x 206	1010 x 315 x 220
	Упаковка, Ш*Г*В	764 x 325 x 257	764 x 325 x 257	840 x 315 x 260	979 x 372 x 277	1096 x 390 x 297
Внешний блок						
Уровень шума, дБ (А)		49	49	49	54	55
Вес, кг	Нетто, кг	19	19,5	20	24,5	31
	Брутто, кг	21,5	22	22,5	29	35
Размер, мм	Размер, Ш*Д*В	712 x 276 x 459	712 x 276 x 459	712 x 276 x 459	795 x 305 x 549	853 x 349 x 602
	Упаковка, Ш*Г*В	775 x 325 x 530	775 x 325 x 530	775 x 325 x 530	835 x 340 x 575	890 x 385 x 628
Параметры компрессора		Тип	ROTARY DC Inverter			
		Модель	GMCC	GMCC	GMCC	GMCC
Силовой кабель, мм²		3*1,5	3*1,5	3*1,5	3*2,5	3*2,5
Межблочный кабель, мм²		5*1,5	5*1,5	5*1,5	5*2,5	5*2,5
Фреон		R32				
Количество фреона, Кг		0,38	0,4	0,46	0,67	1,04
Диапазон рабочих температур, °С	°С на ИК-пульте	16-31	16-31	16-31	16-31	16-31
	Внешний блок (охлаждение/обогрев)	0~53 / -15~30	0~53 / -15~30	0~53 / -15~30	0~53 / -15~30	0~53 / -15~30

2025



LEGEND
DC INVERTER





2025







Мульти сплит-система

2025 • Сплит-система DNMULT



Серия DNMULT DC INVERTER бренда DENKO 2025 года - это комплекс современных высокотехнологичных мульти-сплит систем, оснащенных наилучшими комплектующими и представленными в современных высококачественных корпусах. Возможность одновременного подключения к одному внешнему блоку сразу нескольких внутренних блоков позволяет с минимальными затратами и нарушением внешнего вида зданий задать комфортный климат сразу в нескольких помещениях. Данная серия является одной из лучших вариантов обладающих высокой энергоэффективностью, низким уровнем шума, компактными размерами. Серия DNMULT может стать идеальным вариантом для установки, например, в загородном доме или многокомнатной квартире.

Особенности:

-  **Компрессор GMCC TOSHIBA**
-  **Уровень шума 22 dB**
-  **Класс энергоэффективности A**
-  **Golden fin**
-  **Компактный дизайн**
-  **DC INVERTER**

	Внешний блок	Внутренний блок			Внешний блок	Внутренний блок				Внешний блок	Внутренний блок						
		Блок 1	Блок 2	Блок 3		Блок 1	Блок 2	Блок 3	Блок 4		Блок 1	Блок 2	Блок 3	Блок 4	Блок 5		
DNMULT-07	1:1	7	-	-	DNMULT 18/2	1:2	12	12	-	-	DNMULT 30/3 DNMULT 42/5	1:4	7	7	9	18	-
		9	-	-			12	18	-	-			7	7	12	12	-
		12	-	-			7	7	7	-			7	7	12	18	-
		18	-	-			7	7	9	-			7	7	18	18	-
	1:2	7	7	-		1:3	7	7	12	-		7	9	9	9	-	
		7	9	-			7	7	18	-		7	9	9	12	-	
		7	12	-			7	9	9	-		7	9	9	18	-	
		9	9	-			7	9	12	-		7	9	12	18	-	
DNMULT-09	1:1	7	-	-	DNMULT 24/3 DNMULT 42/5	1:1	7	12	12	-	DNMULT 42/5	1:5	7	12	12	12	-
		9	-	-			9	9	9	-			7	12	12	18	-
		12	-	-			9	9	12	-			9	9	9	9	-
		18	-	-			9	12	12	-			9	9	9	18	-
	1:2	7	7	-		1:2	7	-	-	-		9	9	9	12	-	
		7	9	-			9	-	-	-		9	9	12	18	-	
		7	12	-			12	-	-	-		9	12	12	12	-	
		7	18	-			18	-	-	-		9	12	12	18	-	
DNMULT-12	1:1	7	-	-	DNMULT 42/5	1:2	7	7	-	-	1:5	7	7	7	7	7	
		9	-	-			7	9	-	-		7	7	7	7	9	
		12	-	-			7	12	-	-		7	7	7	7	18	
		18	-	-			9	18	-	-		7	7	7	9	9	
	1:2	7	7	-		1:3	12	12	-	-		7	7	7	9	18	
		7	9	-			12	18	-	-		7	7	7	12	12	
		7	12	-			18	18	-	-		7	7	7	12	18	
		7	18	-			7	7	7	-		7	7	9	9	9	
DNMULT-18	1:1	7	-	-	1:3	7	7	9	-	7	7	9	9	12			
		9	-	-		7	7	12	-	7	7	9	9	18			
		12	-	-		7	7	18	-	7	7	9	12	12			
		18	-	-		7	9	9	-	7	7	9	12	18			
	1:2	7	7	7		1:4	7	9	12	-	7	7	9	12	18		
		7	9	9			7	9	18	-	7	7	9	9	9		
		7	12	12			7	12	12	-	7	9	9	9	12		
		7	18	18			7	18	18	-	7	9	9	12	12		
DNMULT-18	1:1	9	9	9	1:4	9	9	9	-	7	9	9	9	18			
		9	12	12		9	9	12	-	7	9	12	12	12			
		9	18	18		9	9	18	-	9	9	9	9	9			
		12	12	12		9	12	12	-	9	9	9	9	18			
	1:2	12	12	-		1:4	12	12	12	-	9	9	9	12	12		
		7	7	-			12	18	18	-	9	9	9	9	18		
		7	9	-			7	7	7	7	9	9	9	12	12		
		7	12	-			7	7	7	12	9	9	9	9	18		
1:3	7	9	9	1:4	7	7	7	9	9	9	9	9	18				
	7	9	12		7	7	7	18	9	9	9	9	18				
	7	12	12		7	7	7	18	9	9	9	9	18				
	9	9	9		7	7	9	9	9	9	9	9	18				
1:3	7	12	12	1:4	7	7	9	9	9	9	9	9	18				
	9	9	9		7	7	9	9	9	9	9	9	18				
	9	12	12		7	7	9	9	9	9	9	9	18				
	9	18	18		7	7	9	9	9	9	9	9	18				

• Внутренний блок

Модель		DNMULT 07	DNMULT 09	DNMULT 12	DNMULT 18	DNMULT 24
Охлаждение	Производительность, Вт (кВт)	2050 (1.13-2.70)	2640 (1.40-3.30)	3520 (1.70-3.70)	5270 (2.50-5.80)	5270 (2.50-5.80)
	Потребляемая мощность, Вт	40	40	40	40	40
Обогрев	Производительность, Вт (кВт)	2350 (0.98-2.50)	2930 (1.20-3.00)	3810 (2.03-4.42)	5380 (2.25-5.80)	7050 (2.10~8.00)
	Потребляемая мощность, Вт	40	40	40	40	40
Электропитание, V/Hz/Ph		220-240V/50Hz/1Ph				
Расход воздуха, м³/ч		420	420	550	800	800
Уровень шума, дБ (А)		40 / 36 / 32	40 / 36 / 32	41 / 37 / 33	46 / 40 / 35	46 / 42 / 37
Вес, кг	Нетто, кг	7,5	7,5	7,5	9,5	15
	Брутто, кг	9,5	9,5	9,5	12,5	16,5
Размер, мм	Размер, Ш*Д*В	750 x 285 x 200	750 x 285 x 200	750 x 285 x 200	900 x 310 x 225	1082 x 330 x 233
	Упаковка, Ш*Г*В	820 x 347 x 277	820 x 347 x 277	820 x 347 x 277	910 x 285 x 302	1165 x 390 x 302
Диаметр жидкостной трубы, мм²		6,35 (1/4)	6,35 (1/4)	6,35 (1/4)	6,35 (1/4)	6,35 (1/4)
Диаметр газовой трубы, мм²		9,52 (3/8)	9,52 (3/8)	9,52 (3/8)	12,7 (1/2)	15,88 (5/8)

• Внешний блок

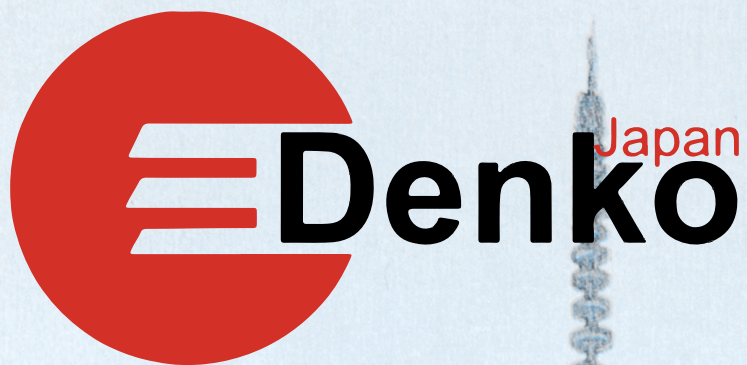
Модель		DNMULT 18/2	DNMULT 21/2	DNMULT 24/3	DNMULT 30/3	DNMULT 36/4	DNMULT 42/5	
Охлаждение	Производительность, Вт (кВт)	4100 (2,05~4,72)	5300 (2,05~5,50)	6200 (2,01~6,52)	7900 (2,05~8,47)	10500 (2,5~11,0)	12100 (2,77~12,8)	
	Потребляемая мощность, Вт	1250 (660-1550)	1750 (650-1880)	1920 (1000-2080)	2500 (750-2980)	3600 (680~4930)	4450 (750~5450)	
	Номинальный ток, А	5,4	7,6	8,43	11,1	15,97	19,74	
	Энергоэффективность, EER	3,28 / A++	3,02 / A++	3,23 / A++	3,23 / A++	2,92 / A++	2,72 / A++	
	Энергоэффективность, SEER	-	-	-	-	6,24 / A++	-	
Обогрев	Производительность, Вт (кВт)	4500 (2,34~5,46)	5600 (2,34~5,90)	6500 (2,34~7,31)	7960 (2,34~9,30)	11000 (2,67~11,2)	13000 (2,96~13,1)	
	Потребляемая мощность, Вт	1150 (620-1500)	1540 (540-1700)	1750 (800-1940)	2200 (720-2590)	3400 (530~3950)	3800 (600~4450)	
	Номинальный ток, А	5	6,83	7,69	9,8	15,08	16,86	
	Энергоэффективность, COP	3,8 / A+	3,64 / A+	3,77 / A+	3,73 / A+	4,06 / A+	3,42 / A+	
	Энергоэффективность, SCOP	-	-	-	-	4,07	-	
Максимальный потребляемый ток, А		12	13	15	16,5	23,5	24,5	
Максимальная потребляемая мощность, Вт		2350	2540	2930	3400	5300	5640	
Электропитание, V/Hz/Ph		220-240V/50Hz/1Ph						
Степень защиты, IP (внутр. / внеш.)		IPX4						
Класс защиты электрической сети (внутр. / внеш.)		Class I						
Максимальная длина трассы для всех комнат, м		40	40	60	60	80	80	
Максимальная длина трассы для одного блока, м		25	25	30	30	35	35	
Максимальный перепад между внутр. и внешн. блоками, м		15	15	15	15	15	15	
Максимальный перепад высот между внутр. б., м		10	10	10	10	10	10	
Диаметр жидкостной трубы, мм		2 x 6,35 (1/4)	2 x 6,35 (1/4)	3 x 6,35 (1/4)	3 x 6,35 (1/4)	4 x 6,35 (1/4)	5 x 6,35 (1/4)	
Диаметр газовой трубы, мм		2 x 9,52 (3/8)	2 x 9,52 (3/8)	3 x 9,52 (3/8)	3 x 9,52 (3/8)	4 x 9,52 (3/8)	5 x 9,52 (3/8)	
Расход воздуха, м³/ч		2100	2100	2700	2700	4000	4200	
Уровень шума, дБ (А)		54	55	56	58	61	61	
Вес, кг	В упаковке	34	36	44	46	76,5	78,5	
	Без упаковки	37	39	47	49	81,5	83,5	
Размер, мм	В упаковке	785 x 300 x 555	785 x 300 x 555	900 x 360 x 700	900 x 360 x 700	985 x 395 x 808	985 x 395 x 808	
	Без упаковки	900 x 380 x 615	900 x 380 x 615	1020 x 430 x 760	1020 x 430 x 760	1105 x 495 x 895	1105 x 495 x 895	
Параметры компрессора		Тип	ROTARY	ROTARY	ROTARY	ROTARY	ROTARY	
		Модель	GMCC	GMCC	GMCC	GMCC	GMCC	
Страна подключения		ВНЕШНИЙ БЛОК						
Монтажные размеры, мм		550	550	540	540	540	540	
Силовой кабель, мм²		3 x 2,25	3 x 2,25	3 x 2,25	3 x 2,25	3 x 4	3 x 4	
Межблочный кабель, мм²		4 x 1,5	4 x 1,5	4 x 1,5	4 x 1,5	4 x 1,5	4 x 1,5	
Фреон		R410A	R410A	R410A	R410A	R410A	R410A	
Количество фреона, Кг		1,3	1,35	1,5	1,4	3,1	3,1	
Доп. заправка фреона, гр		22	22	22	22	22	22	
Макс. кол-во подключаемых блоков		2	2	3	3	4	5	
Диапазон рабочих		°С на ИК-пульте					16-31	
		Внешний блок (охлаждение/обогрев)					-10~52 / -15~30	

2025



DNMULT





2025

**Полупромышленные
сплит-системы**

КОМФОРТ

Режим Turbo производительности

В этом режиме кондиционер до максимума увеличивает производительность обогрева или охлаждения, и быстро нагревает или охлаждает помещение, обеспечивая достижение желаемой температуры в кратчайшее время.



Ночной режим



Панель с круговым распределением воздушного потока

Панель с круговым 360° распределением воздуха, обеспечивает быстрое и равномерное охлаждение или нагрев помещения большого объема.



Объёмное воздушораспределение



Автоматический режим выбора



Режим Комфортного сна

При включенном режиме комфортного сна кондиционер Автоматически увеличивает (в режиме охлаждения) или уменьшает температуру (в режиме обогрева) на 1°C в течение первых двух часов, затем поддерживает её стабильной следующие 5 часов, после чего выключается.



Функция обеспечивает энергосбережение и поддерживает комфортные условия для сна.

ПРОСТАТА ОБСЛУЖИВАНИЯ

Автоматическая разморозка



Функция самодиагностики

Микропроцессор кондиционера, отслеживающий нештатный режим работы или неисправность узлов, Автоматически включает и защитит систему. В это время на дисплее внутреннего блока отобразится код ошибки.



Моющийся фильтр

Моющийся фильтр легко очистить в домашних условиях.



НАДЁЖНОСТЬ

Блокировка кнопок пульта



ЗДОРОВЬЕ

Самоочистка внутреннего блока

Внутренний блок начинает работу в режиме охлаждения с малой скоростью вращения вентилятора. В этот период сконденсировавшаяся вода смывает пыль с ребер испарителя.



После этого переходит в режим обогрева, с малой скоростью вращения вентилятора, и происходит осушка деталей внутреннего блока. Наконец, блок переключается в режим вентиляции и выдувает влажный воздух, это позволяет очистить внутренние детали блока и предотвратить размножение бактерий.

Мягкое осушение



HEALTH - режим здоровье

При включении данного режима сплит-система, в зависимости от температуры окружающей среды, Автоматически начинает работать в режиме охлаждения или обогрева, создавая комфортные условия для пользователя внутри помещения.



Анти - F



Индикатор загрязнения



РАСШИРЕННЫЕ ВОЗМОЖНОСТИ

ON / OFF



Работа в режиме охлаждения



Работа в режиме обогрева



Низкотемпературный комплект



ЭНЕРГОСБЕРЕЖЕНИЕ

Режим энергосбережения



ИНТЕЛЛЕКТУАЛЬНОЕ УПРАВЛЕНИЕ

Таймер

При помощи таймера время включения и выключения может быть установлено в 24-часовом интервале.



Режим I FEEL

В этой технологии используется датчик температуры, встроенный в пульт дистанционного управления.



Когда вы находитесь рядом с пультом ДУ, блок Автоматически изменяет режим работы и обеспечивает комфортную температуру, как будто кондиционер находится рядом с вами.

Тёплый пуск

При включении режима нагрева скорость вращения вентилятора Автоматически возрастает от наименьшей до установленной пользователем в соответствии с ростом температуры испарителя.



Эта функция позволяет предотвратить поступление холодного воздуха в начале работы и избежать не комфортных ощущений.

Инфракрасный пульт



Проводной пульт управления

В отличие от инфракрасного дистанционного пульта управления проводной пульт может быть закреплен на стене, таким образом, потерять его будет сложнее.



Это особо удобно при использовании в офисах и на предприятиях.

Встроенный электрический нагреватель



Серии полупромышленных кондиционеров - DENKO:

- Кассетный тип DCS-A
- Кассетный тип DCS-A-i
- Напольно-потолочный тип DNP-A
- Напольно-потолочный тип DNP-A-i
- Канальный тип DKN-A
- Колонный тип DNKL-GR

Модель		DCS-12A	DCS-18A	DCS-24A	DCS-36A	DCS-48A	DCS-60A
Охлаждение	Производительность, Вт	3800	5300	7300	10550	14200	17600
	Потребляемая мощность, Вт	1180	1650	2270	3280	4420	5480
	Рабочий ток, А	5,68	7,65	8,7	7,8	9,3	11
	Энергоэффективность, EER	3,22	3,21	3,22	3,22	3,1	3,1
Обогрев	Производительность, Вт	4200	5600	7500	12000	15300	17800
	Потребляемая мощность, Вт	1150	1550	2070	3320	4230	4930
	Рабочий ток, А	8	8	8	7,2	9,5	11,3
	Энергоэффективность, COP	3,65	3,61	3,62	3,61	3,51	3,49
Максимальная длина трассы, м		20	20	20	30	50	50
Максимальный перепад высот, м		15	15	15	20	30	30
Диаметр жидкостной трубы, мм		6,35 (1/4)	6,35 (1/4)	9,52 (3/8)	9,52 (3/8)	9,52 (3/8)	9,52 (3/8)
Диаметр газовой трубы, мм		12,7 (1/2)	12,7 (1/2)	15,88 (5/8)	15,88 (5/8)	19,05 (3/4)	19,05 (3/4)
Внутренний блок							
Расход воздуха, м ³ /ч		750 / 700 / 600	800 / 750 / 600	1500 / 1300 / 1100	1600 / 1500 / 1400	1800 / 1600 / 1400	1900 / 1700 / 1500
Уровень шума, дБ (А)		40 / 37 / 32	41 / 38 / 34	43 / 41 / 37	45 / 43 / 39	45 / 43 / 39	47 / 44 / 43
Вес, кг	Нетто, кг	18	19	22	26	28	28
	Брутто, кг	21	22	27	30	33	33
Размер, мм	Размер, Ш*Д*В	570 x 245 x 570	570 x 245 x 570	840 x 245 x 840	840 x 245 x 840	840 x 290 x 840	840 x 290 x 840
	Упаковка, Ш*Г*В	720 x 310 x 720	720 x 310 x 720	935 x 305 x 925	935 x 305 x 935	935 x 305 x 935	935 x 305 x 935
Внешний блок							
Расход воздуха, м ³ /ч		2400	3200	4000	4900	6300	6300
Уровень шума, дБ (А)		53	54	54	56	58	58
Вес, кг	Нетто, кг	34,5	34,5	47	60	81	91
	Брутто, кг	38,5	38,5	50	64	90	102
Размер, мм	Нетто, кг, Ш*Д*В	780 x 590 x 288	780 x 590 x 288	845 x 700 x 330	910 x 805 x 360	940 x 1250 x 340	940 x 1250 x 340
	Брутто, кг, Ш*Г*В	890 x 628 x 385	890 x 628 x 385	960 x 735 x 430	1030 x 860 x 475	1030 x 1365 x 430	1030 x 1365 x 430
Параметры компрессора		Тип	ROTARY				
		Модель	HIGHLY	HIGHLY	HIGHLY	HIGHLY	HIGHLY
Силовой кабель, мм ²		3*2,5	3*2,5	3*2,5	5*2,5	5*2,5	5*2,5
Межблочный кабель, мм ²		8*1,5	8*1,5	8*1,5	5*1,5	5*1,5	5*1,5
Фреон		R410A					
Количество фреона, кг		1,2	1,2	1,9	1,9	2,9	3
Диапазон рабочих температур, °C	°C на ИК-пульте	16-32	16-32	16-32	16-32	16-32	16-32
	Внешний блок (охлаждение/обогрев)	-20~43 / -20~24	-20~43 / -20~24	-20~43 / -20~24	-20~43 / -20~24	-20~43 / -20~24	-20~43 / -20~24
Декоративная панель							
Панель	Размер, Ш*Д*В	650 x 57 x 650	650 x 57 x 650	950 x 45 x 950	950 x 45 x 950	950 x 45 x 950	950 x 45 x 950
	Упаковка, Ш*Г*В	735 x 110 x 735	735 x 110 x 735	1055 x 90 x 1055	1055 x 90 x 1055	1055 x 90 x 1055	1055 x 90 x 1055
	Вес без упаковки/Вес в упаковке, кг	2,7 / 4,3	2,7 / 4,3	6 / 9	6 / 9	6 / 9	6 / 9

Особенности:

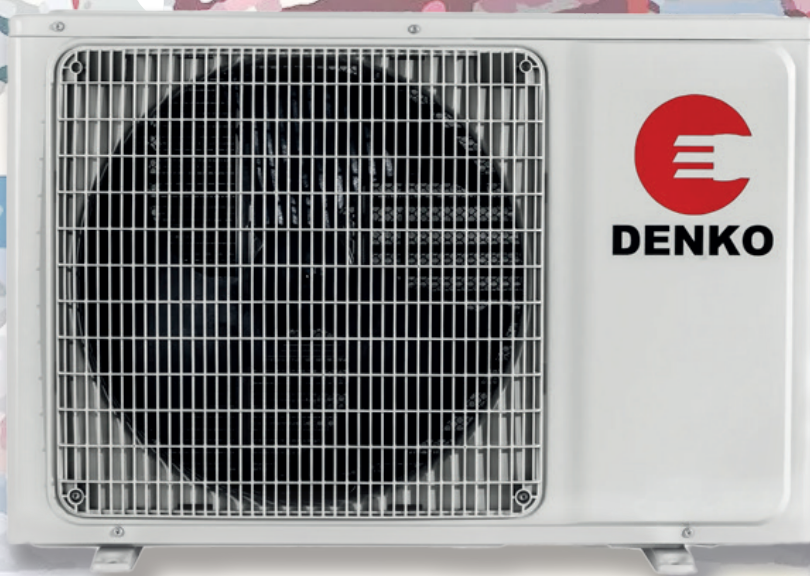
- Самоочистка внутреннего блока
- Таймер
- I FEEL
- Теплый пуск
- Автоматический выбор режима
- Объемное воздушораспределение
- Автоматическая разморозка
- ON/OFF
- Ночной режим
- Режим TURBO
- Инфракрасный пульт
- Низкотемпературный комплект
- Функция самодиагностики
- Режим энергосбережения
- Режим здоровье HEALTH
- 360° Панель с круговым распределением
- Работа в режиме обогрева до +20°C
- Работа в режиме охлаждения до -20°C

- 1 Кассетная сплит-система DCS-A позволит быстро и равномерно создать и поддерживать комфортную температуру в помещении. Распределение воздуха на 360 градусов. Панель с круговым распределением воздушного потока обеспечивает эффективное охлаждение или нагрев.
- 2 Данный вид кондиционеров интегрируется в подвесные потолки и осуществляет подачу воздуха в 4 потока. Новейшая модель DCS-A обладает привлекательным видом, компактными габаритами, множеством настроек и функций.
- 3 Режим TURBO активирует максимальную производительность и позволяет быстрее достичь необходимой температуры.

2025



DCS-A



Модель		DCS-18A-I	DCS-24A-I	DCS-36A-I	DCS-48A-I	DCS-60A-I
Охлаждение	Производительность, Вт	5500	7300	10700	14200	17600
	Потребляемая мощность, Вт	1350	1800	3300	4420	5480
	Рабочий ток, А	9,2	11,5	16	7,6	8,2
	Энергоэффективность, EER	4,07	4,06	3,24	3,21	3,21
Обогрев	Производительность, Вт	5700	7600	12000	15400	17800
	Потребляемая мощность, Вт	1570	2105	3320	4260	4930
	Рабочий ток, А	10	10,8	16,5	7,3	8,1
	Энергоэффективность, COP	3,63	3,61	3,61	3,62	3,61
Максимальная длина трассы, м		30	30	35	50	50
Максимальный перепад высот, м		15	15	20	30	30
Диаметр жидкостной трубы, мм		6,35 (1/4)	6,35 (1/4)	9,52 (3/8)	9,52 (3/8)	9,52 (3/8)
Диаметр газовой трубы, мм		12,7 (1/2)	12,7 (1/2)	15,88 (5/8)	19,05 (5/8)	19,05 (5/8)
Внутренний блок						
Расход воздуха, м³/ч		820 / 760 / 670 / 570	820 / 760 / 670 / 570	820 / 760 / 670 / 570	820 / 760 / 670 / 570	820 / 760 / 670 / 570
Уровень шума, дБ (А)		41 / 36 / 33	42 / 39 / 35	47 / 45 / 42	49 / 46 / 43	49 / 46 / 43
Вес, кг	Нетто, кг	21,5	23	24	30	30
	Брутто, кг	25,5	28	28	35	36
Размер, мм	Размер, Ш*Д*В	570 x 245 x 570	840 x 245 x 840	840 x 245 x 840	840 x 290 x 840	840 x 290 x 840
	Упаковка, Ш*Г*В	720 x 310 x 720	935 x 305 x 935	935 x 305 x 935	935 x 305 x 935	935 x 305 x 935
Внешний блок						
Расход воздуха, м³/ч		3000	3000	3600	5000	5600
Уровень шума, дБ (А)		54	54	56	58	58
Вес, кг	Нетто, кг	34,5	47	60	81	91
	Брутто, кг	38,5	50	64	90	102
Размер, мм	Нетто, кг, Ш*Д*В	780 x 590 x 288	845 x 700 x 330	910 x 805 x 360	940 x 1250 x 340	940 x 1250 x 340
	Брутто, кг, Ш*Г*В	890 x 628 x 385	960 x 735 x 430	1030 x 860 x 475	1030 x 1365 x 430	1030 x 1365 x 430
Тип компрессора		ROTARY				
Модель компрессора		HIGHLY				
Силовая кабель, мм²		3*2,5				
Межблочный кабель, мм²		8*1,5				
Фреон		R410A				
Количество фреона, кг		1,2	1,9	1,9	2,9	3
Диапазон рабочих температур, °С	°С на ИК-пульте	16-32				
	Внешний блок (охлаждение/обогрев)	-20~48 / -20~24	-20~48 / -20~24	-20~48 / -20~24	-20~48 / -20~24	-20~48 / -20~24
Декоративная панель						
Панель	Размер, Ш*Д*В	650 x 57 x 650	950 x 45 x 950	950 x 45 x 950	950 x 45 x 950	950 x 45 x 950
	Упаковка, Ш*Г*В	735 x 110 x 735	1055 x 90 x 1055	1055 x 90 x 1055	1055 x 90 x 1055	1055 x 90 x 1055
	Вес без упаковки/Вес в упаковке, кг	2,7 / 4,3	6 / 9	6 / 9	6 / 9	6 / 9

Особенности:

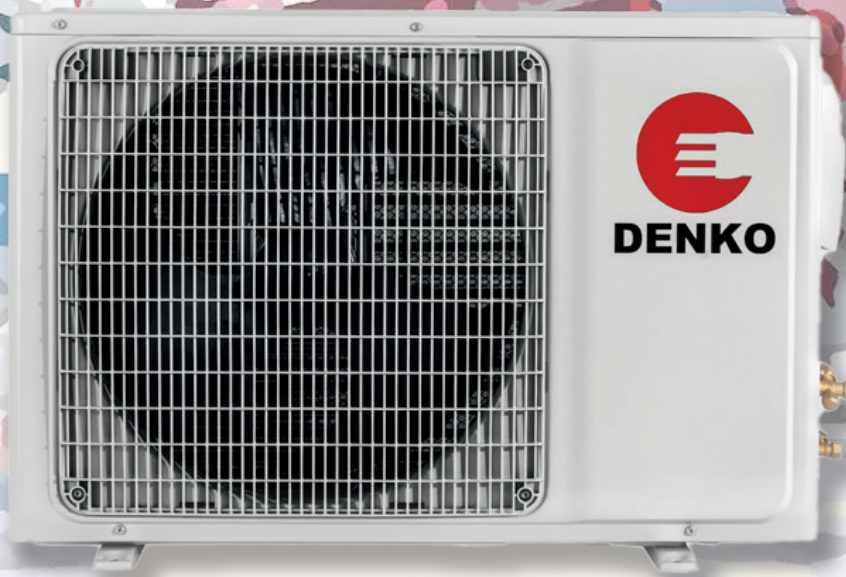
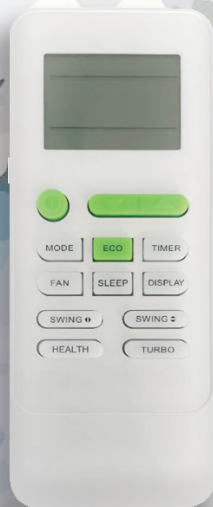
- Самоочистка внутреннего блока
- Таймер
- Теплый пуск
- Автоматический выбор режима
- Объемное воздушораспределение
- Ночной режим
- Автоматическая разморозка
- ON/OFF
- Режим TURBO
- Инфракрасный пульт
- Низкотемпературный комплект
- Режим энергосбережения
- Функция самодиагностики
- Режим здоровье HEALTH
- Панель с круговым распределением
- Работа в режиме обогрева до +20°C
- Работа в режиме охлаждения до -20°C

- 1 Кассетные кондиционеры DCS-A-I являются идеальным решением для кондиционирования воздуха в больших помещениях, например, в офисах, актовых залах, ресторанах и так далее. Благодаря кассетным кондиционерам воздушные потоки обеспечивают эффективное охлаждение или обогрев помещения, не попадая на людей и не портя интерьер.
- 2 Данный кондиционер оснащён функцией самодиагностики, что позволяет пользователю получить информацию о возможных неисправностях и поломках.

2025



DCS-A-I



Модель		DNP-18A	DNP-24A	DNP-36A	DNP-48A	DNP-60A
Охлаждение	Производительность, Вт	5300	7300	10550	14200	17600
	Потребляемая мощность, Вт	1650	2270	3280	4420	5480
	Номинальный ток, А	7,78	8,7	7,8	9,3	12
	Энергоэффективность, EER	3,21	3,22	3,22	3,21	3,21
Обогрев	Производительность, Вт	5600	7500	12000	15300	17800
	Потребляемая мощность, Вт	1550	2070	3320	4230	4930
	Номинальный ток, А	8,5	8,4	7,2	9,5	11,3
	Энергоэффективность, COP	3,65	3,61	3,62	3,51	3,49
Электропитание, V/Hz/Ph		220-240V/50Hz/1Ph			380-415V/50Hz/3Ph	
Сторона подключения		ВНЕШНИЙ БЛОК				
Максимальная длина трассы, м		20	20	30	50	50
Максимальный перепад высот, м		15	15	20	30	30
Диаметр жидкостной трубы, мм		6,35 (1/4)	9,52 (3/8)	9,52 (3/8)	9,52 (3/8)	9,52 (3/8)
Диаметр газовой трубы, мм		12,7 (1/2)	15,88 (5/8)	15,88 (5/8)	19,05 (3/4)	19,05 (3/4)
Внутренний блок						
Расход воздуха, м³/ч		900 / 800 / 700	1200 / 1050 / 900	1700 / 1300 / 1100	2177 / 1689 / 1434	2177 / 1689 / 1434
Уровень шума, дБ (А)		41 / 39 / 36	43 / 41 / 38	43 / 41 / 38	50 / 47 / 44	50 / 47 / 44
Вес, кг	Нетто, кг	23	23	29	40	40
	Брутто, кг	29	29	35	46	46
Размер, мм	Размер, Ш*Д*В	1055 x 675 x 235	1055 x 675 x 235	1275 x 675 x 235	1635 x 675 x 235	1635 x 675 x 235
	Упаковка, Ш*Г*В	1130 x 748 x 305	1130 x 748 x 305	1350 x 748 x 305	1710 x 748 x 305	1710 x 748 x 305
Внешний блок						
Расход воздуха, м³/ч		3200	4000	4900	6300	6300
Уровень шума, дБ (А)		54	54	56	60	62
Вес, кг	Нетто, кг	34,5	47	60	76	95
	Брутто, кг	38,5	50	64	86	105
Размер, мм	Нетто, кг, Ш*Д*В	780 x 590 x 288	845 x 700 x 330	910 x 805 x 360	940 x 1250 x 340	940 x 1250 x 340
	Брутто, кг, Ш*Г*В	890 x 628 x 385	960 x 735 x 430	1030 x 860 x 475	1060 x 1385 x 435	1060 x 1385 x 435
Параметры компрессора		Тип	ROTARY			
		Модель	HIGHLY	HIGHLY	HIGHLY	HIGHLY
Силовой кабель, мм²		3*2,5	3*2,5	5*2,5	5*2,5	5*2,5
Межблочный кабель, мм²		8*1,5	8*1,5	5*1,5	5*1,5	5*1,5
Фреон		R410A				
Количество фреона, Кг		1,2	1,9	1,9	2,5	3,3
Диапазон рабочих температур, °С	°С на ИК-пульте	16-32	16-32	16-32	16-32	16-32
	Внешний блок (охлаждение/обогрев)	-20~43 / -20~24	-20~43 / -20~24	-20~43 / -20~24	-15~48 / -15~24	-15~48 / -15~24

Особенности:

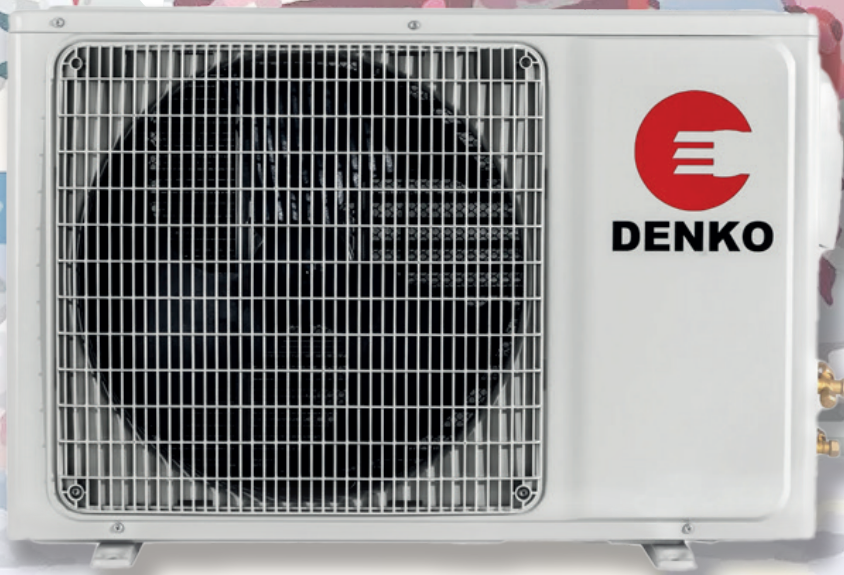
- Самоочистка внутреннего блока
- Таймер
- I FEEL
- Теплый пуск
- Автоматический выбор режима
- Объемное воздушораспределение
- Автоматическая разморозка
- ON/OFF
- Ночной режим
- Режим TURBO
- Инфракрасный пульт
- Низкотемпературный комплект
- Функция самодиагностики
- Режим энергосбережения
- Режим здоровье HEALTH
- 360° Панель с круговым распределением
- Работа в режиме обогрева до +20°C
- Работа в режиме охлаждения до -20°C

- 1 Напольно-потолочная сплит-система DNP-A идеально подходит для создания комфортного микроклимата в ресторанах, гостиницах, офисных помещениях. Устройство имеет элегантный дизайн, на передней панели расположены индикаторы режимов работы и цифровой дисплей с указанием температуры. Управление производится с помощью беспроводного пульта.
- 2 Универсальный монтаж. Внутренний блок может быть установлен горизонтально у потолка или вертикально.
- 3 Функция iClean благодаря которой устройство Автоматически сушится и очищается от пыли, что повышает эффективность охлаждения и нагрева.

2025



DNP-A



Модель		DNP-36A-i	DNP-48A-i	DNP-60A-i
Охлаждение	Производительность, Вт	10700	14200	17600
	Потребляемая мощность, Вт	3300	4420	5480
	Рабочий ток, А	16	7,6	8,2
	Энергоэффективность, EER	3,24	3,21	3,21
Обогрев	Производительность, Вт	12000	15400	17800
	Потребляемая мощность, Вт	3320	4260	4930
	Рабочий ток, А	16,5	7,3	8,1
	Энергоэффективность, COP	3,61	3,62	3,61
Электропитание, V/Hz/Ph		220-240V/50Hz/1Ph		380-415V/50Hz/3Ph
Сторона подключения		ВНЕШНИЙ БЛОК		
Максимальная длина трассы, м		35	50	50
Максимальный перепад высот, м		20	30	30
Диаметр жидкостной трубы, мм		9,52 (3/8)	9,52 (3/8)	9,52 (3/8)
Диаметр газовой трубы, мм		15,88 (5/8)	19,05 (5/8)	19,05 (5/8)
Внутренний блок				
Расход воздуха, м³/ч		1600	2000	2000
Уровень шума, дБ (А)		43 / 41 / 38	50 / 47 / 44	50 / 47 / 44
Вес, кг	Нетто, кг	29	40	40
	Брутто, кг	35	46	46
Размер, мм	Размер, Ш*Д*В	1275 x 675 x 235	1635 x 675 x 235	1635 x 675 x 235
	Упаковка, Ш*Г*В	1350 x 748 x 305	1710 x 748 x 305	1710 x 748 x 305
Внешний блок				
Расход воздуха, м³/ч		3600	5000	5600
Уровень шума, дБ (А)		54	55	56
Вес, кг	Нетто, кг	47	65	75
	Брутто, кг	51	70	83
Размер, мм	Нетто, кг, Ш*Д*В	910 x 804 x 378	910 x 804 x 378	1010 x 858 x 436
	Брутто, кг, Ш*Г*В	1022 x 860 x 480	1022 x 860 x 480	1135 x 970 x 436
Тип компрессора		ROTARY		
Модель компрессора		HIGHLY		
Силовой кабель, мм²		5*2,5	5*2,5	5*2,5
Межблочный кабель, мм²		5*1,5	5*1,5	5*1,5
Фреон		R410A		
Количество фреона, Кг		1,9	2,5	3,3
Диапазон рабочих температур, °С	°С на ИК-пульте	16-32	16-32	16-32
	Внешний блок (охлаждение/обогрев)	-20~43 / -20~24	-20~48 / -20~24	-20~48 / -20~24

Особенности:

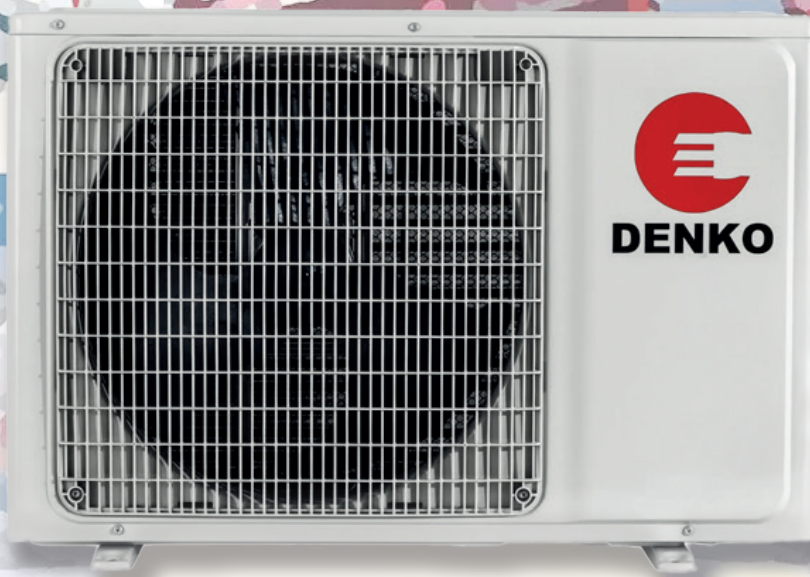
- Самоочистка внутреннего блока
- Таймер
- i FEEL
- Теплый пуск
- Автоматический выбор режима
- Объемное воздушораспределение
- Автоматическая разморозка
- ON/OFF
- Ночной режим
- Режим TURBO
- Инфракрасный пульт
- Низкотемпературный комплект
- Функция самодиагностики
- Режим энергосбережения
- Режим здоровье HEALTH
- Панель с круговым распределением
- Работа в режиме обогрева до +20°C
- Работа в режиме охлаждения до -20°C

- 1 Напольно-потолочная сплит-система DNP-A-i идеально подходит для создания комфортно микроклимата в ресторанах, гостиницах, офисных помещениях. Прибор имеет элегантный дизайн, на передней панели расположены индикаторы режимов работы и цифровой дисплей с указанием температуры. Управление производится с помощью беспроводного пульта.
- 2 Универсальный монтаж. Внутренний блок может быть установлен горизонтально у потолка или вертикально.
- 3 Функция iClean благодаря которой устройство Автоматически сушится и очищается от пыли, что повышает эффективность охлаждения и нагрева.

2025



DNP-A-i



Модель		DKN-12A	DKN-18A	DKN-24A	DKN-36A	DKN-48A	DKN-60A
Охлаждение	Производительность, Вт	3800	5280	7030	10550	14070	16120
	Потребляемая мощность, Вт	1180	1730	2150	3500	4680	5550
	Рабочий ток, А	5,64	7,5	9,35	7,2	9,1	11
	Энергоэффективность, EER	3,22	3,05	3,27	3,01	3,01	2,9
Обогрев	Производительность, Вт	4200	5600	7400	11700	15240	17600
	Потребляемая мощность, Вт	1150	1150	1550	2070	3320	4320
	Рабочий ток, А	6,87	6,8	8,13	7	9	10
	Энергоэффективность, COP	3,65	3,61	3,96	3,61	3,45	3,51
Электропитание, V/Hz/Ph		220-240V/50Hz/1Ph			380-415V/50Hz/3Ph		
Сторона подключения		ВНЕШНИЙ БЛОК					
Макс. длина трассы, м		30	30	35	35	50	50
Макс. перепад высот, м		15	15	20	30	30	30
Диаметр жидкостной трубы, мм		6,35 (1/4)	6,35 (1/4)	9,52 (3/8)	9,52 (3/8)	9,52 (3/8)	9,52 (3/8)
Диаметр газовой трубы, мм		12,7 (1/2)	15,88 (1/2)	15,88 (5/8)	15,88 (5/8)	19,05 (3/4)	19,05 (3/4)
Диаметр дренажной трубы, мм		25	25	25	25	25	25

Внутренний блок

Расход воздуха, м³/ч		1100 / 700 / 600	1200 / 770 / 650	1500 / 950 / 800	1800 / 1500 / 1350	2200 / 1750 / 1550	2300 / 1800 / 1600
Уровень шума, дБ (А)		40 / 32 / 29	41 / 33 / 30	44 / 41 / 39	44 / 42 / 40	45 / 42 / 40	45 / 43 / 41
Вес, кг	Нетто, кг	21	22	28	35	43	43
	Брутто, кг	26	27	32	42	50	50
Размер, мм	Размер, Ш*Д*В	920 x 210 x 605	920 x 210 x 605	920 x 270 x 605	1140 x 270 x 745	1200 x 300 x 835	1200 x 300 x 835
	Упаковка, Ш*Г*В	1150 x 280 x 690	1150 x 280 x 690	1150 x 340 x 690	1345 x 345 x 830	1405 x 375 x 925	1405 x 375 x 925

Внешний блок

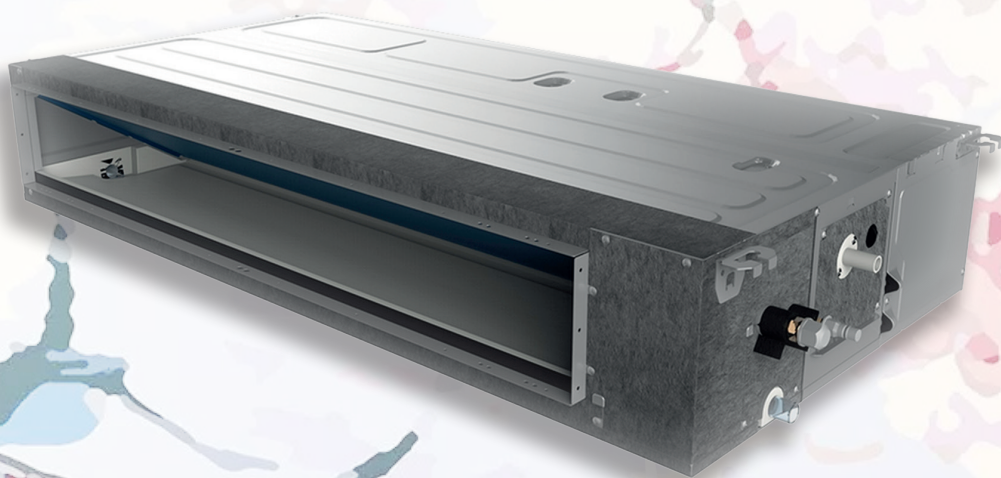
Расход воздуха, м³/ч		2400	3200	4000	4900	6300	6300
Уровень шума, дБ (А)		53	54	54	56	58	58
Вес, кг	Нетто, кг	34,5	34,5	47	60	81	91
	Брутто, кг	38,5	38,5	50	64	90	102
Размер, мм	Нетто, кг, Ш*Д*В	780 x 590 x 288	780 x 590 x 288	845 x 700 x 330	910 x 805 x 360	940 x 1250 x 340	940 x 1250 x 340
	Брутто, кг, Ш*Г*В	890 x 628 x 385	890 x 628 x 385	960 x 735 x 430	1030 x 860 x 475	1030 x 1365 x 430	1030 x 1365 x 430
Параметры компрессора	Тип	ROTARY					
	Модель	HIGHLY	HIGHLY	HIGHLY	HIGHLY	HIGHLY	HIGHLY
Силовой кабель, мм²		3*2,5	3*2,5	3*2,5	5*2,5	5*2,5	5*2,5
Межблочный кабель, мм²		8*1,5	8*1,5	8*1,5	5*1,5	5*1,5	5*1,5
Фреон		R410A					
Количество фреона, Кг		1,2	1,2	1,9	1,9	2,9	3
Диапазон рабочих температур, °С	°С на ИК-пульте	16-32	16-32	16-32	16-32	16-32	16-32
	Внешний блок (охлаждение/обогрев)	-20~49 / -20~24	-20~49 / -20~24	-20~49 / -20~24	-20~49 / -20~24	-20~49 / -20~24	-20~49 / -20~24

Особенности:

- Самоочистка внутреннего блока
- Таймер
- Режим TURBO
- Автоматический выбор режима
- Объемное воздушораспределение
- Автоматическая разморозка
- ON/OFF
- Ночной режим
- Инфракрасный пульт
- Низкотемпературный комплект
- Функция самодиагностики
- Блокировка пульта управления
- Работа в режиме обогрева до +20°C
- Работа в режиме охлаждения до -20°C

- 1 Канальный кондиционер DKN-A, как разновидность полупромышленного оборудования вентиляции и кондиционирования, разработан специально для подачи свежего воздуха, обогрева и охлаждения следующих типов помещений: бизнес-центров торговых комплексов, супермаркетов, офисных зданий, загородных коттеджей, отелей и гостиниц.
- 2 Вход воздуха может осуществляться снизу или сзади блока, что легко реализуется в процессе монтажа.
- 3 Функция блокировки пульта управления позволяет как заблокировать, так и разблокировать пульт управления. Данная функция очень полезная, если у вас есть маленькие дети, которые могут случайно нажать кнопки.

2025



DKN-A



Модель		DNKL-48GR	DNKL-60GR	DNKL-100GR
Охлаждение	Производительность, Вт	14000	17600	28000
	Потребляемая мощность, Вт	4361	5607	9000
	Номинальный ток, А	7,4	7,8	16,5
	Энергоэффективность, EER	3,21	3,21	2,48
Обогрев	Производительность, Вт	14000	18000	31000
	Потребляемая мощность, Вт	3878	4986	8000
	Номинальный ток, А	6,59	7,58	15,22
	Энергоэффективность, COP	3,61	3,61	2,94
Электропитание, V/Hz/Ph		380-415V/50Hz/3Ph		
Сторона подключения		ВНУТРЕННИЙ БЛОК / ВНЕШНИЙ БЛОК		
Максимальная длина трассы, м		50	50	50
Максимальный перепад высот, м		30	30	30
Диаметр жидкостной трубы, мм		9,52 (3/8)	9,52 (3/8)	9,52 (3/8)x2
Диаметр газовой трубы, мм		19,05 (3/4)	19,05 (3/4)	19,05 (3/4)x2
Диаметр дренажной трубы, мм		25	25	25

Внутренний блок

Расход воздуха, м³/ч		2100 / 1900 / 1650 / 1450	2100 / 1900 / 1650 / 1450	4400
Уровень шума, дБ (А)		53 / 49 / 47 / 44	53 / 49 / 47 / 44	61
Вес, кг	Нетто, кг	51	51	131
	Брутто, кг	61	61	148
Размер, мм	Размер, Ш*Д*В	1906 x 385 x 581	1906 x 385 x 581	1850 x 380 x 1200
	Упаковка, Ш*Г*В	2023 x 530 x 705	2023 x 530 x 705	2020 x 450 x 1330

Внешний блок

Расход воздуха, м³/ч		4900	6300	10425
Уровень шума, дБ (А)		59	59	63
Вес, кг	Нетто, кг	82	97	154
	Брутто, кг	89	114	171
Размер, мм	Нетто, кг, Ш*Д*В	1077 x 330 x 920	1334 x 380 x 1030	1334 x 380 x 1030
	Брутто, кг, Ш*Г*В	1144 x 451 x 1067	1497 x 477 x 1151	1497 x 477 x 1151
Параметры компрессора	Тип	ROTARY		
	Модель	HIGHLY	HIGHLY	HIGHLY
Силовой кабель, мм²		5*2,5	5*2,5	5*2,5
Межблочный кабель, мм²		5*1,5	5*1,5	5*1,5
Фреон		R410A		
Количество фреона, кг		1,9	2,9	3,1
Диапазон рабочих температур, °С	°С на ИК-пульте	16~32	16~32	16~32
	Внешний блок (охлаждение / обогрев)	-15~49 / -15~24	-15~49 / -15~24	-15~49 / -15~24
Осушения, л/ч		4	5,6	
Площадь, м³		55~90	85~115	200~280

Особенности:

- Самоочистка внутреннего блока
- Таймер
- I FEEL
- Мягкое осушения
- Автоматический выбор режима
- Объемное воздушораспределение
- Автоматическая разморозка
- ON/OFF
- Ночной режим
- Режим TURBO
- Проводной пульт управления
- Низкотемпературный комплект
- Функция самодиагностики
- Режим энергосбережения
- Режим здоровье HEALTH
- Панель с круговым распределением

- 1 Сплит-система DENKO DNKL колонного типа благодаря своей конструкции кондиционер обеспечивает оптимальное распространение охлажденных / нагретых воздушных потоков, а также ликвидацию холодных и теплых зон.
- 2 Колонна - это эффективное и современное приспособление, которое имеет расширенный функционал для обеспечения благоприятных условий.
- 3 С панели управления на внутреннем блоке можно осуществлять следующие действия: включение и выключения кондиционера, блокировка режима, выбор скорости вращения вентилятора, выбор режима работы, установка заданной температуры, установка времени и таймера, включение покачивающая заслонками.

2025



DNKL-GR



2025 Контроллеры

1

DARVK - 0A
DARVK - 00A
DARVK - 01A
DARVK - 02A

WI-FI

WI - FI Модуль для VRF001 -
 Модуль для подключения кондиционера к беспроводной сети.

USB

Конвертер USB в RS-422/485 -
 1-портовый конвертер USB в RS-422/485.

KNX

Шлюз для кондиционера -
 Коммуникационный KNX шлюз для интеграции кондиционера в сети.



2025 Рефнеты-разветвители

2

DAFG - 00B

- Рефнет для блоков VRF мощностью от 8 до 16 кВт.

DAFG - 12B

- Рефнет для блоков VRF мощностью от 22 до 33 кВт.

DAFG - 24B

- Рефнет магистральный и объединитель наружных блоков. Для VRF систем мощностью от 33 до 68 кВт.

DAFG - 34B

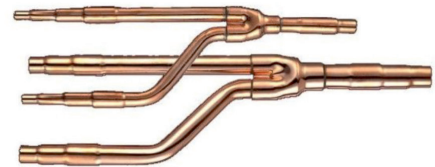
- Рефнет магистральный и объединитель наружных блоков. Для VRF систем мощностью от 68 до 98 кВт.

DAFG - 50B

- Рефнет магистральный и объединитель наружных блоков. Для VRF систем мощностью от 96 до 140кВт.

DAFG - 64B

- Рефнет магистральный и объединитель наружных блоков. Для VRF систем мощностью от 140 кВт.



2025 Пульты управления

3

Проводной пульт управления

Сенсорный центральный пульт управления - Центральный пульт управления с сенсорным экраном, одновременное подключение до 256 внутренних блоков в пределах максимальной длины соединения равной 1200 метров.



2025



Аксессуары



Наша компания стремится к высочайшему качеству инструмента и расходных материалов для монтажа климатического оборудования. DSZH являются производителем, сертифицированным CE, UL, ISO 9001: 2000 QMS, RoHs, со многими патентами. Качество продукции соответствует требованиям рынков EURO, США. Инструменты данной марки продуманы до мелочей, поэтому позволяют легко работать с ними любым специалистам.



Риммеры для зачистки наружных краев трубы: Риммер-карандаш со съемными лезвиями, Риммер-бочка пластиковый, Риммер-бочка металлический с цинковым корпусом



Наборы для развальцовки труб, развальцовка-труборасширитель, электрическая беспроводная развальцовка. Развальцовки универсальные, с эксцентриком, для труб: 3/16, 1/4, 5/16, 3/8, и тд.



Труборезы роликовые, Трубогибы пружинные наружные, Трубогибы пружинные Внутренние, Трубогибы рычажные.



Ручной инструмент: Инспекционное зеркало, Телескопический магнит, Ножницы для капиллярной трубки, Выпрямитель испарителя, Вентильный ключ с трещоткой, Гаечный ключ.



Трубогибы рычажные.
Для трубы дюймовом 1/4, 5/16, 3/8.



Труборасширители ручные, Труборасширители продвинутые, в кейсе: Труборасширитель рычажного типа, Гидравлический труборасширитель, Электрический труборасширитель.



Масляная заправочная станция, в металлическом кейсе, Станция рекуперации фреона.
Заправочная станция для бытовых и автомобильных кондиционеров.



Комплект заправочных шлангов, Заправочные шланги высокого давления, с шаровым краном, Манометрические станции, Манометры одиночные механические.



Вакуумные насосы Одноступенчатые/ Двухступенчатые, со смотровым окном уровня масла, Вакуумные насосы Интеллектуальные безыскровые Одноступенчатые/Двухступенчатые.



Собственное производство флекс: теплоизоляция flex, размеры:
6x06 (1/4) 6,35 мм, 6x09 (3/8) 9,53 мм, 6x12 (1/2) 12,70 мм, 6x15 (5/8) 15,88 мм, 6x18 (3/4) 19,05 мм.



Труба медная Denko ICG (Узбекистан),
Труба медная 15 метровая и 50 метровая, размеры: 1/4, 3/8, 1/2, 5/8.



Кронштейны 450x415 (белые) 2 мм в упаковке,
Кронштейны 450x500 (белые) 2,2 мм в упаковке.

2025



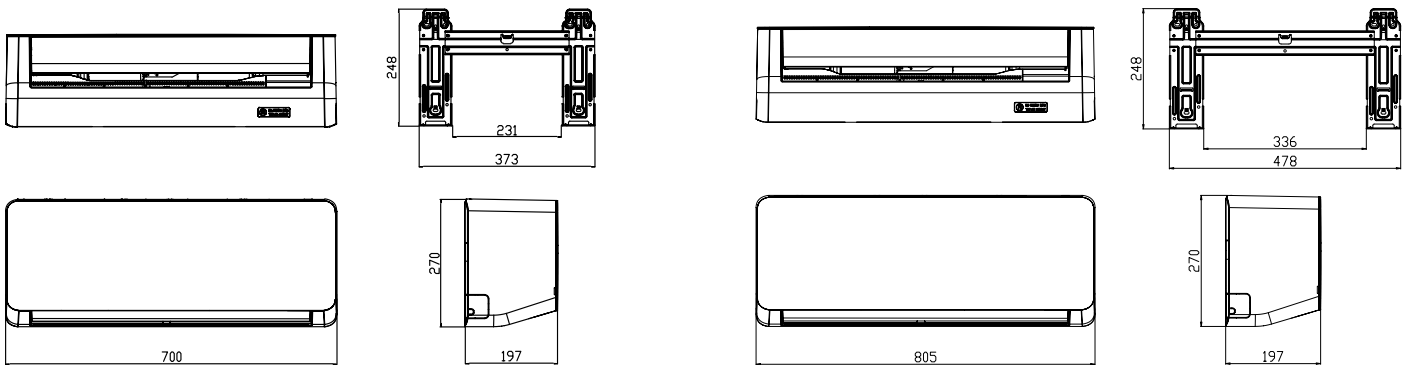
Ассортимент



DE - 07B, 09B
DB - 07i, 09i

Внутренний блок

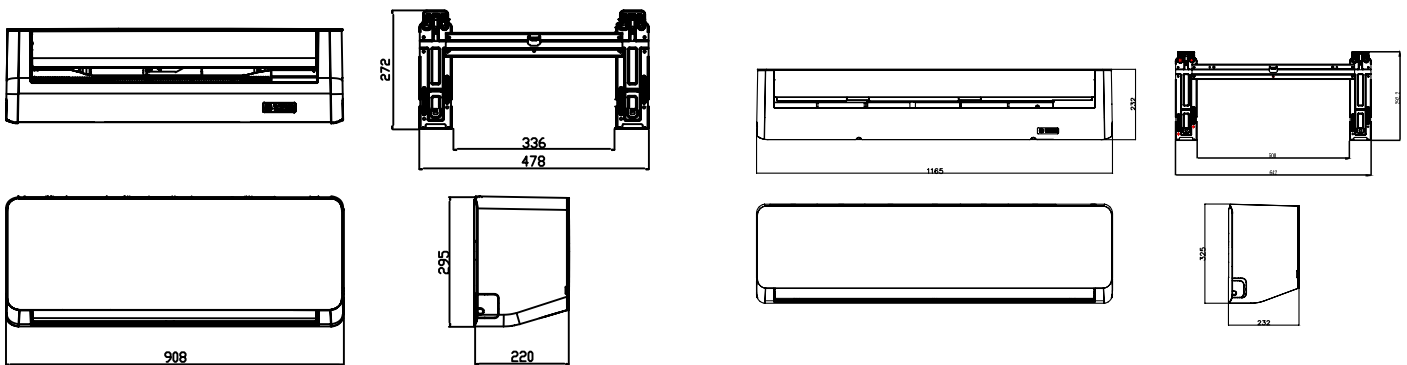
DE - 12B
DB - 12i



DE - 18B, 24B

Внутренний блок

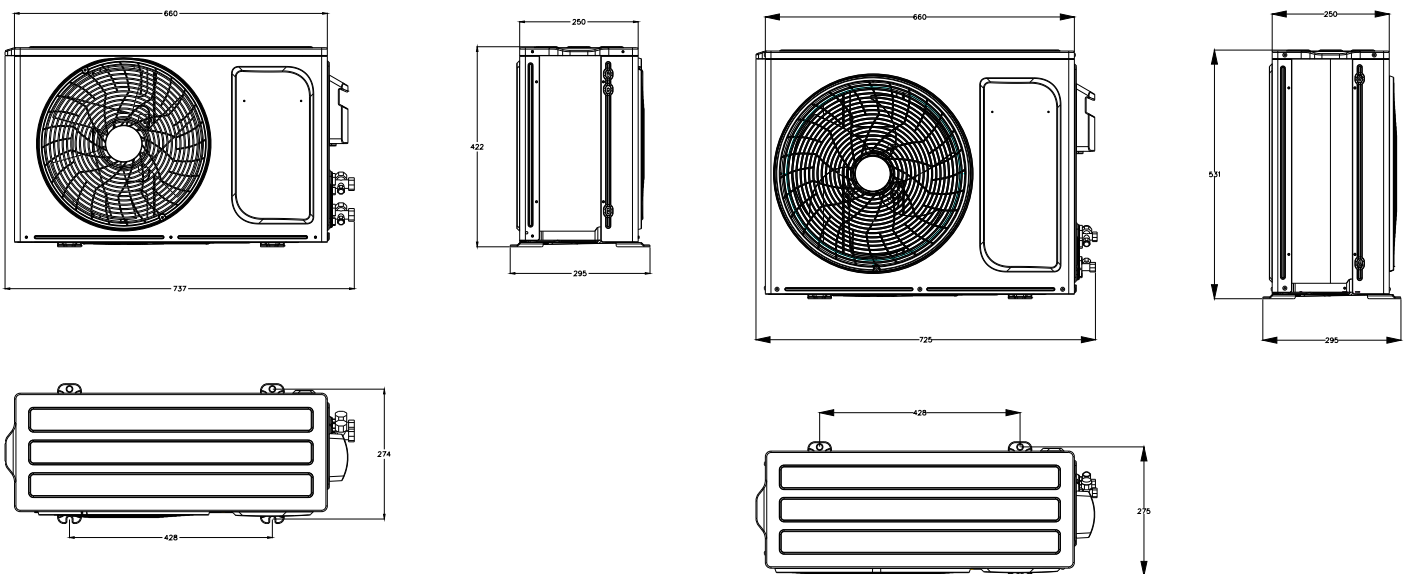
DE - 36B



DE - 07B, 09B,
DB - 07i

Внешний блок

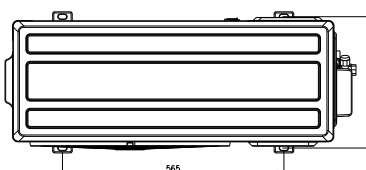
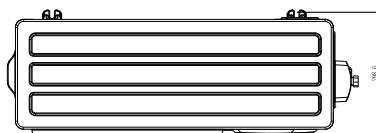
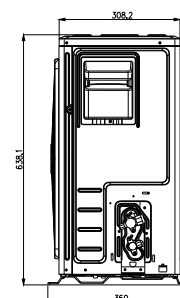
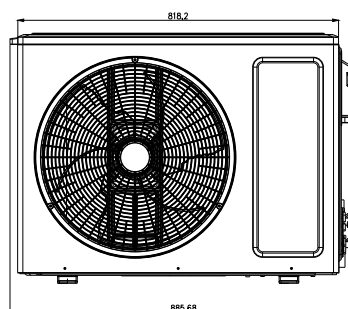
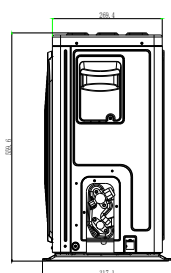
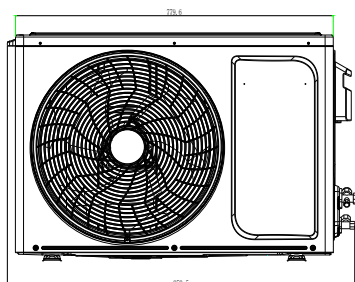
DE - 12B
DB - 09i, 12i



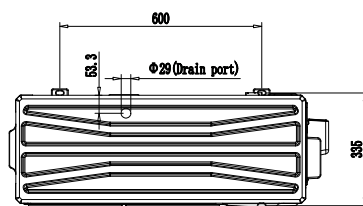
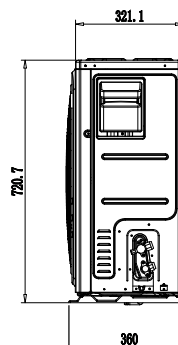
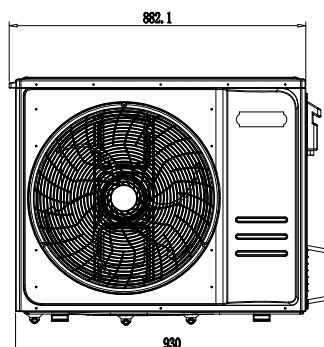
DE - 18B

Внешний блок

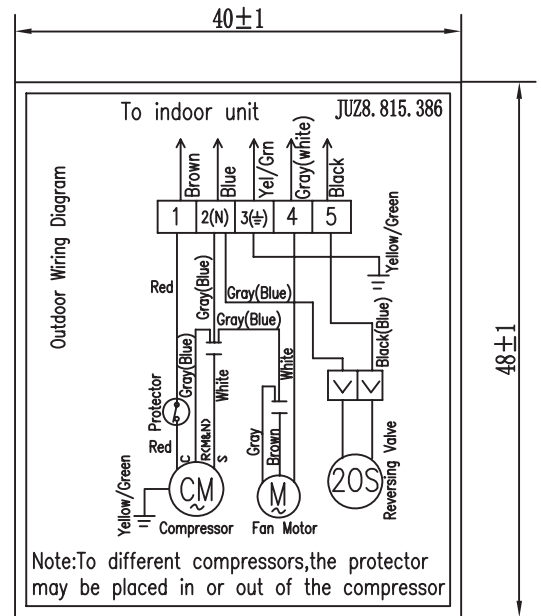
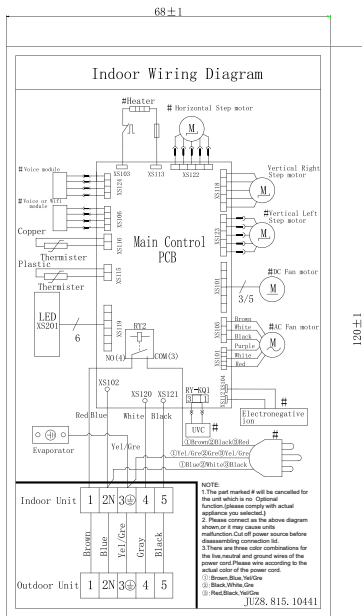
DE - 24B



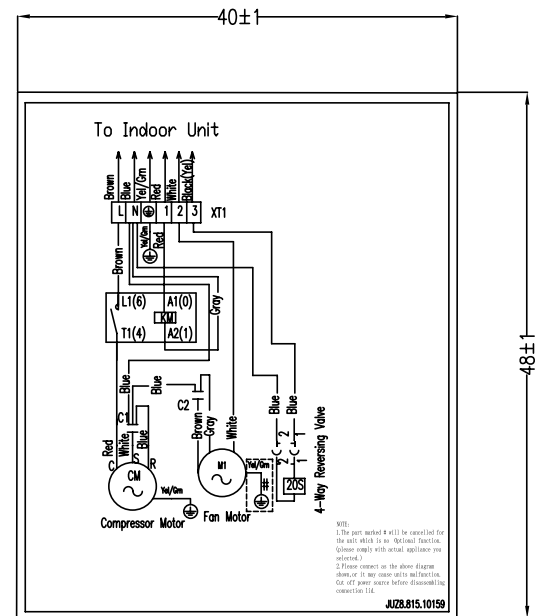
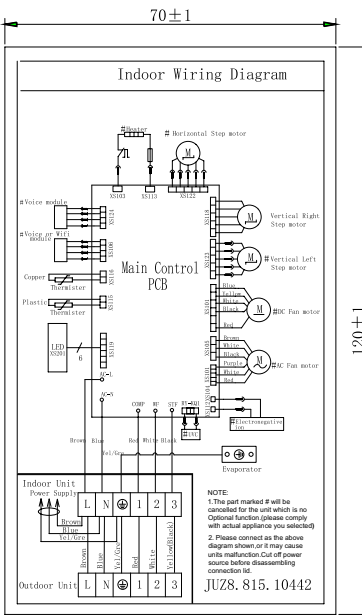
DE - 18B



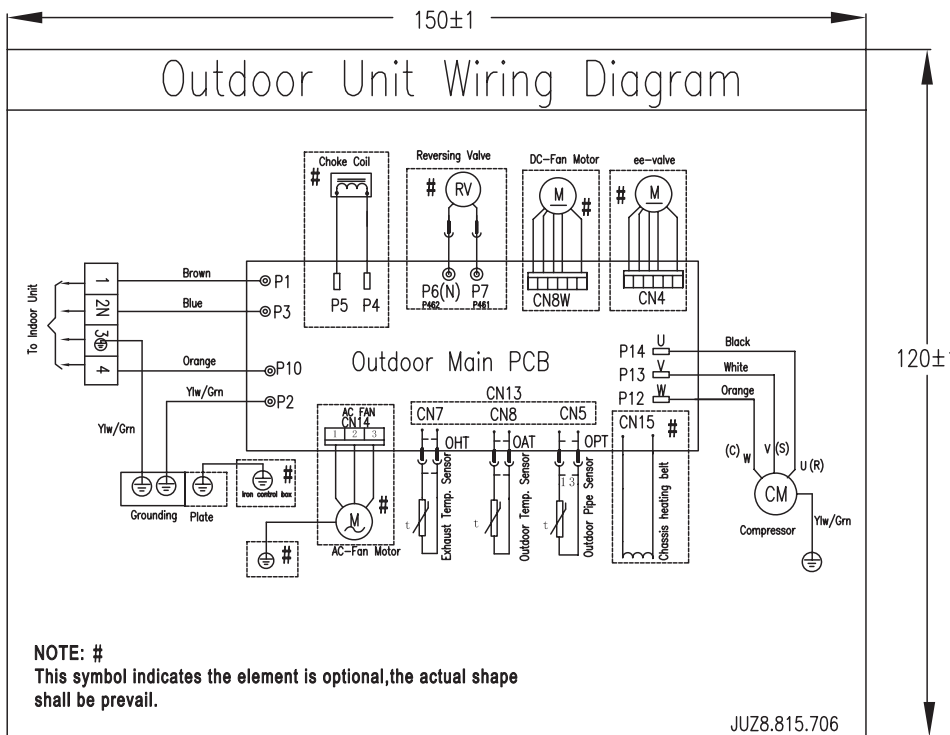
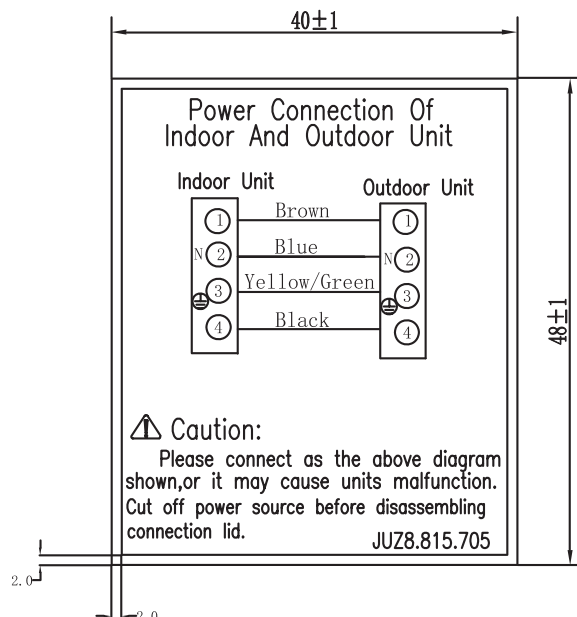
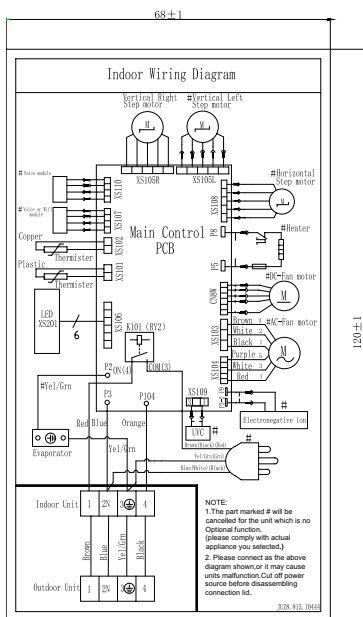
07 - 24k, on-off



36k, on-off



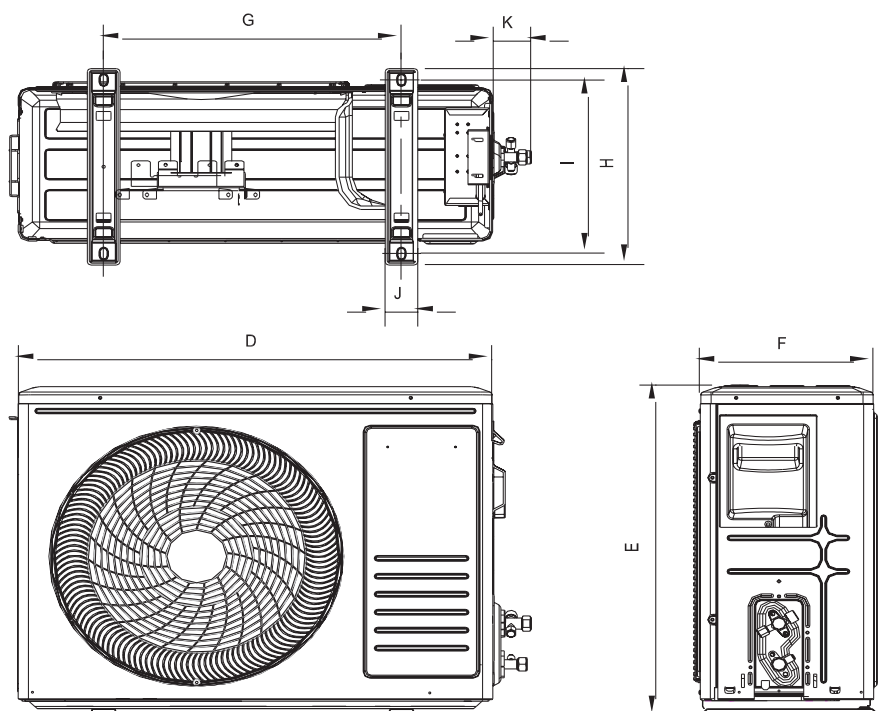
07 - 24k, inverter



Внутренний блок



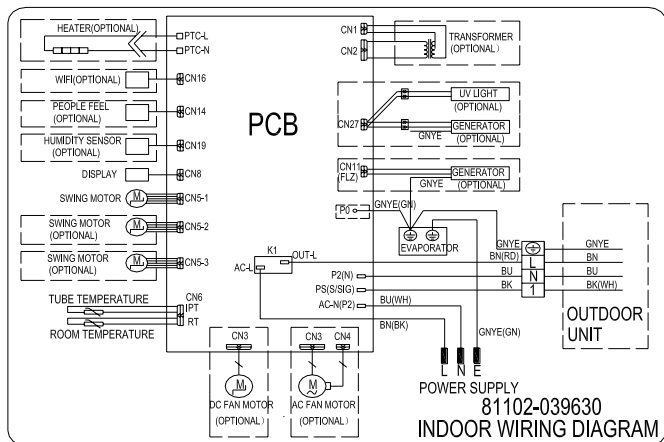
Внешний блок



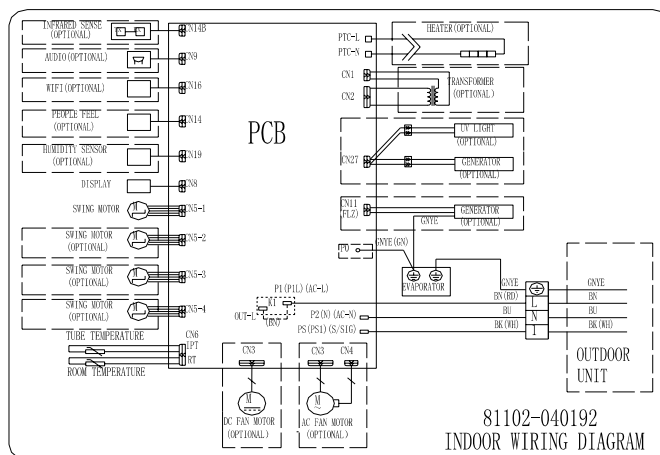
Модель	A	B	C	D	E	F	G	H	I	J	K
07	698	190	255	660	459	276	362	276	256,2	48	52
09	698	190	255	660	459	276	362	276	256,2	48	52
12	776	205	205	712	498	234	415	291	263	48,5	52
18	910	205	205	728	549	252	433,8	305	278	48	52
24	910	205	205	294	602	288	516	349	314	53,9	52

DH-07, 09, 12, 18

Внутренний блок

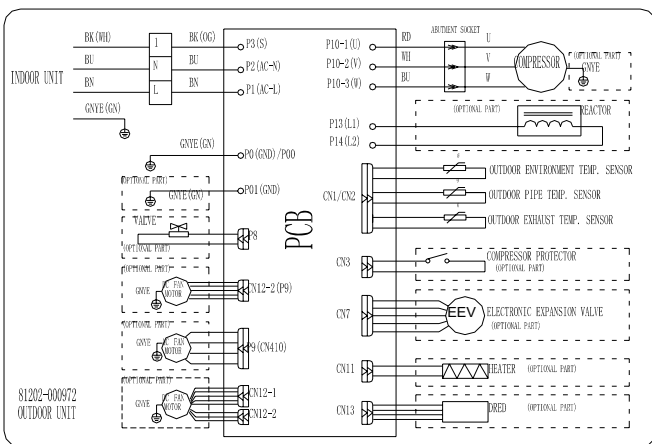


DH-24

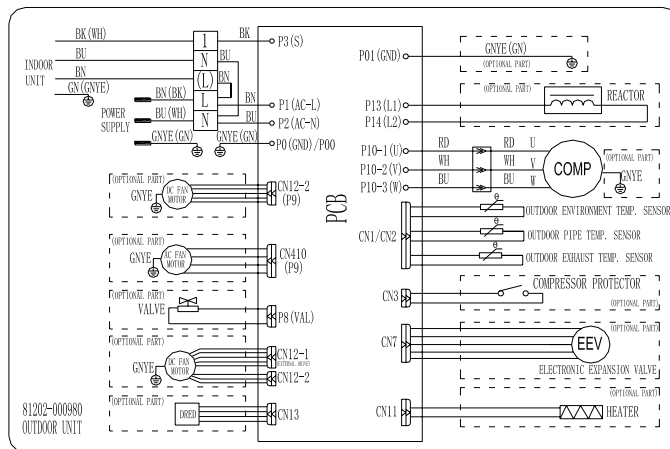


DH-07, 09, 12, 18

Внешний блок



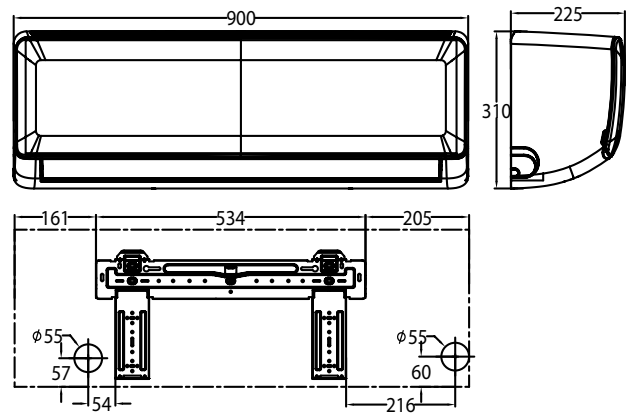
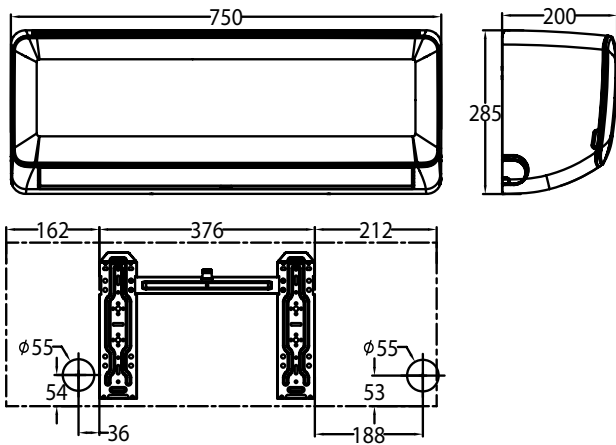
DH-24



DNMULT - 07, 09, 12

Внутренний блок

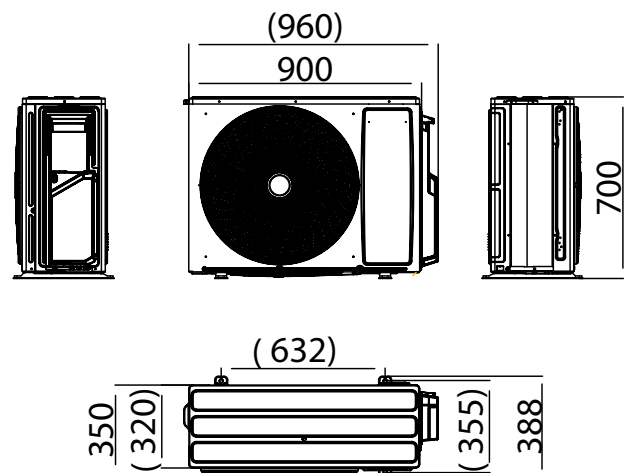
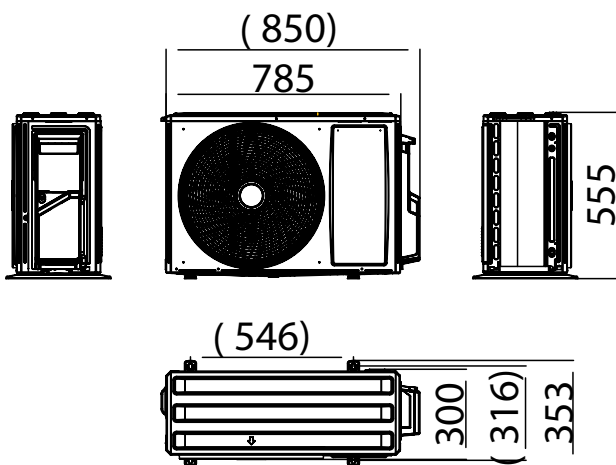
DNMULT - 18

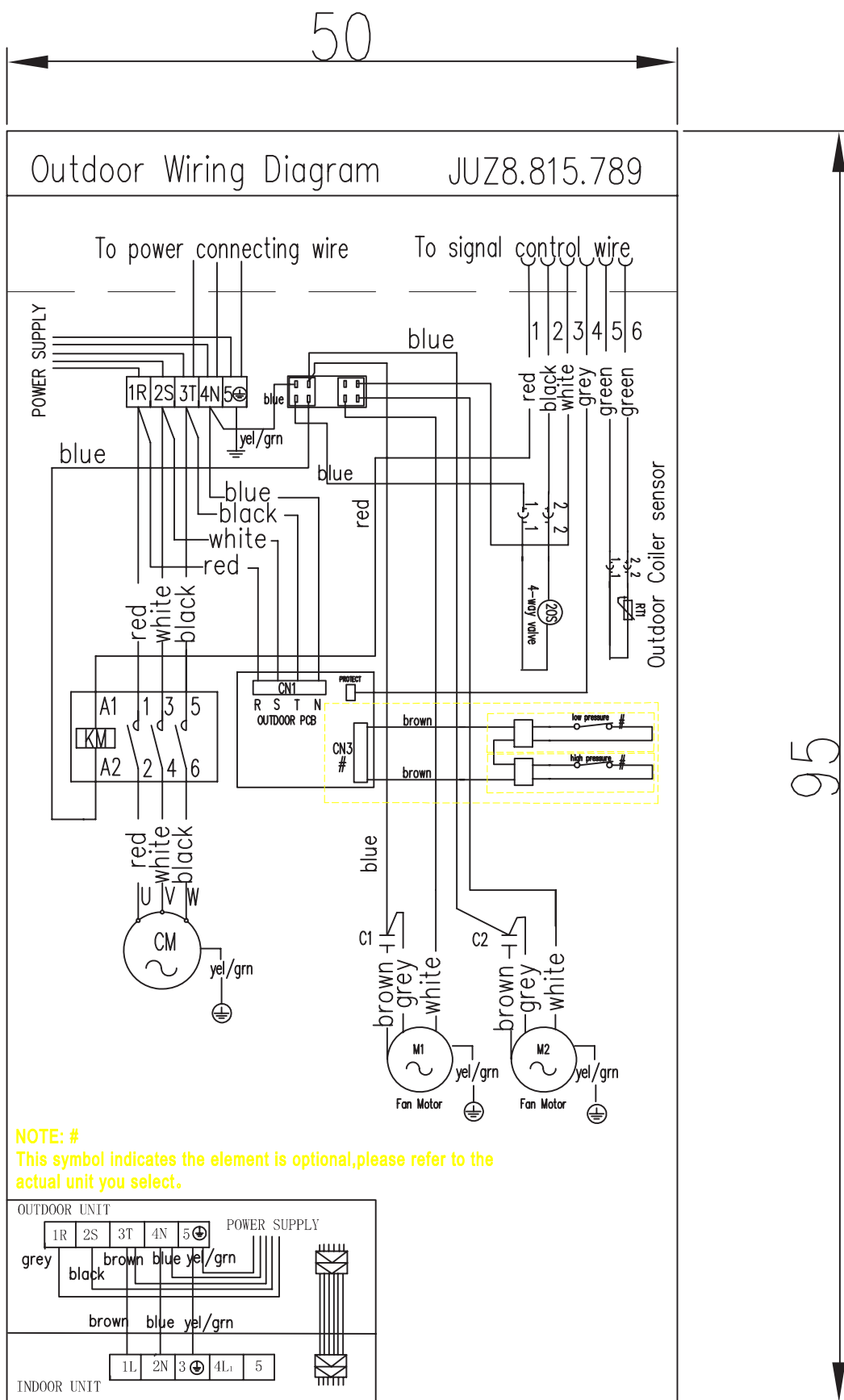


DNMULT - 18/2

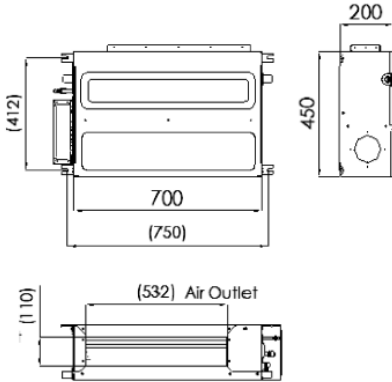
Внешний блок

DNMULT -21/3, 24/3,
30/3

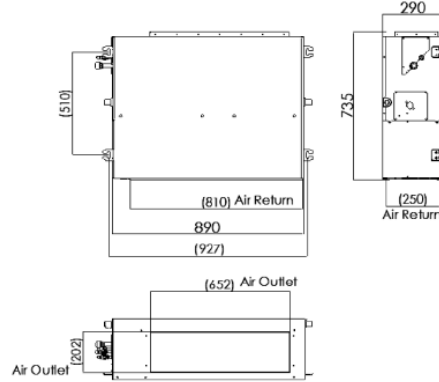




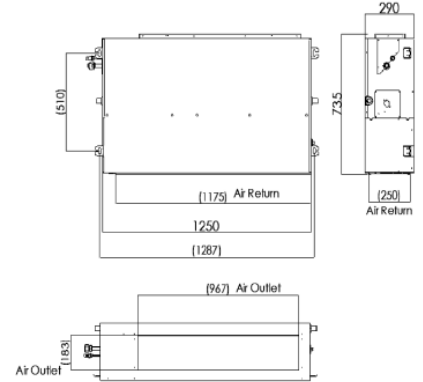
DKN-12A



DKN-18A
DKN-36A



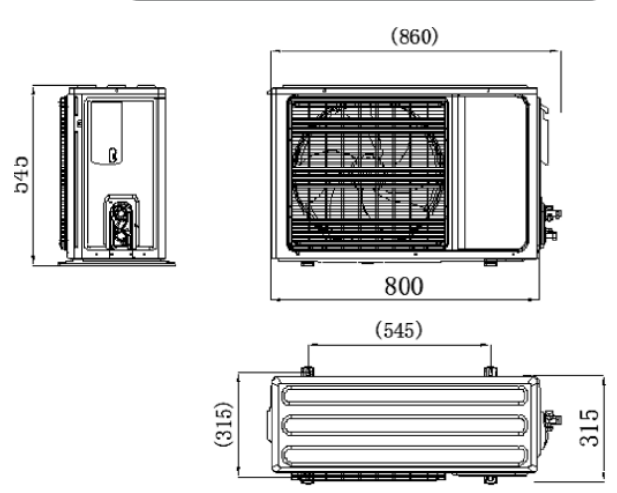
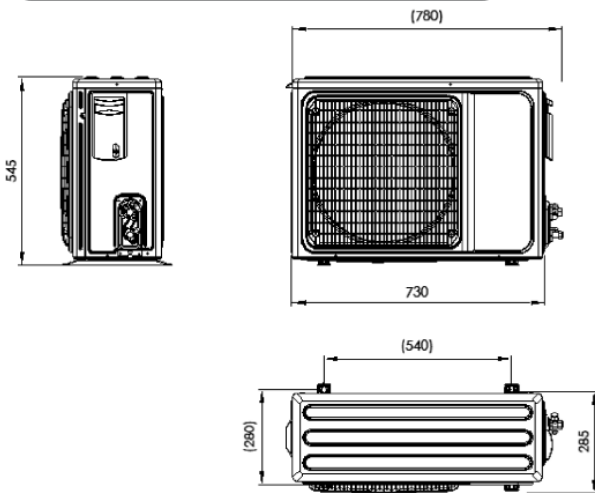
DNP-48A
DNP-60A



12K

Внешний блок

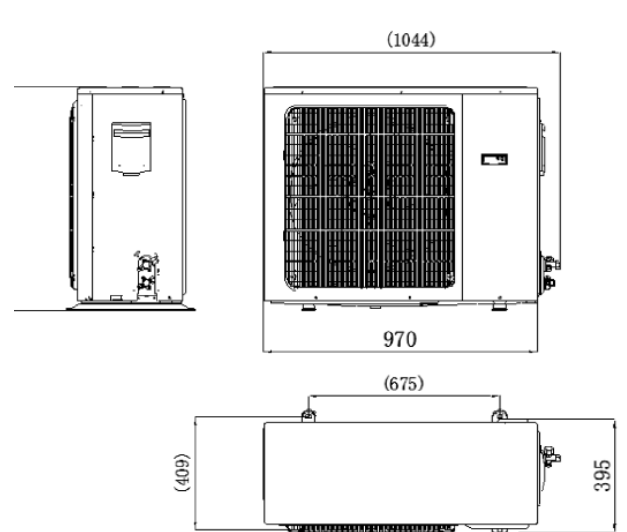
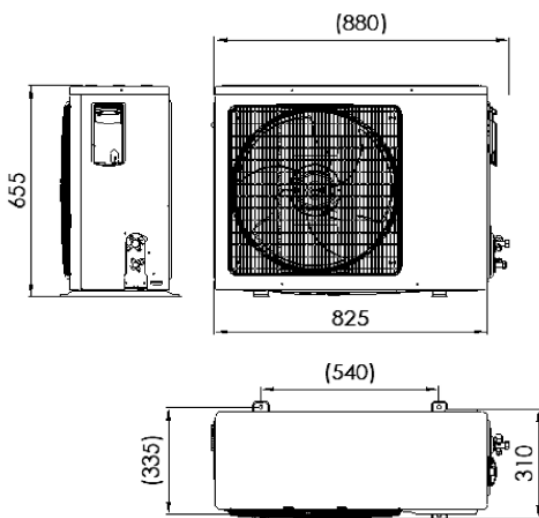
18K



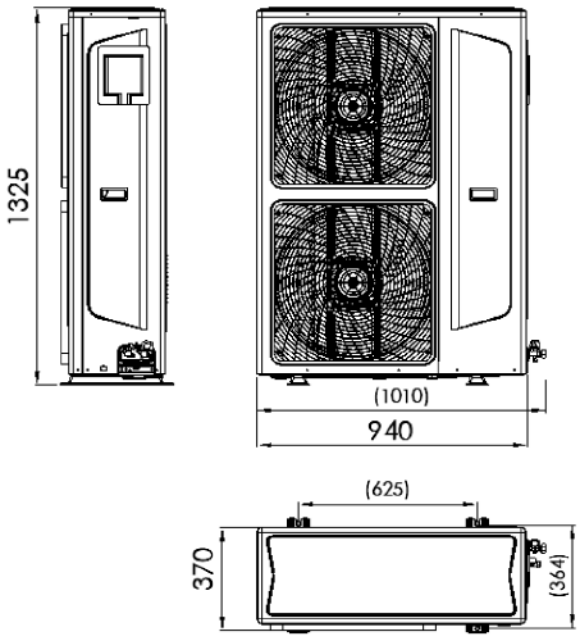
24K

Внешний блок

36K



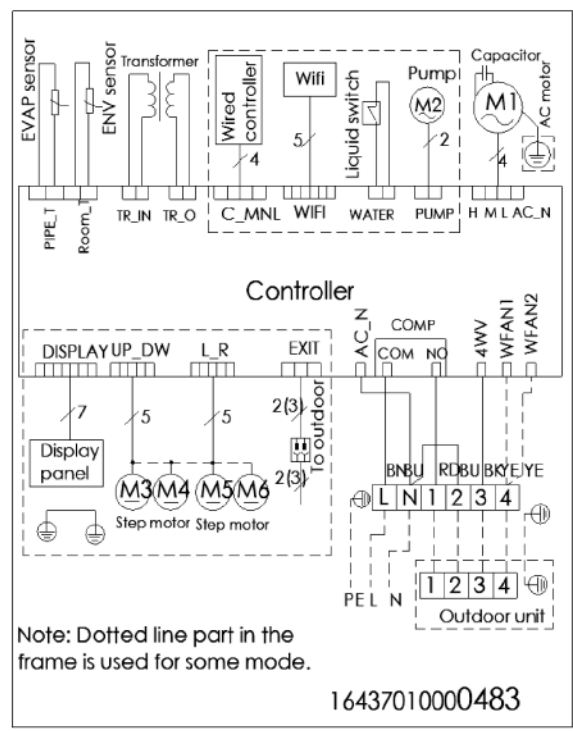
DKN-12A



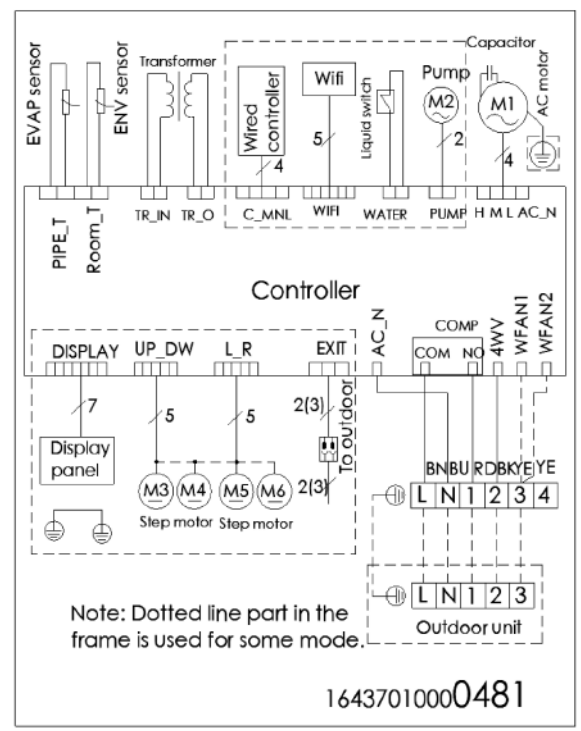
Полупромышленные внешние блоки бренда Dahatsu серии DKN-A, DCS-A, DCS-A, DNP-A стандартные. Все типы, размеры идентичны.

Схема подключения

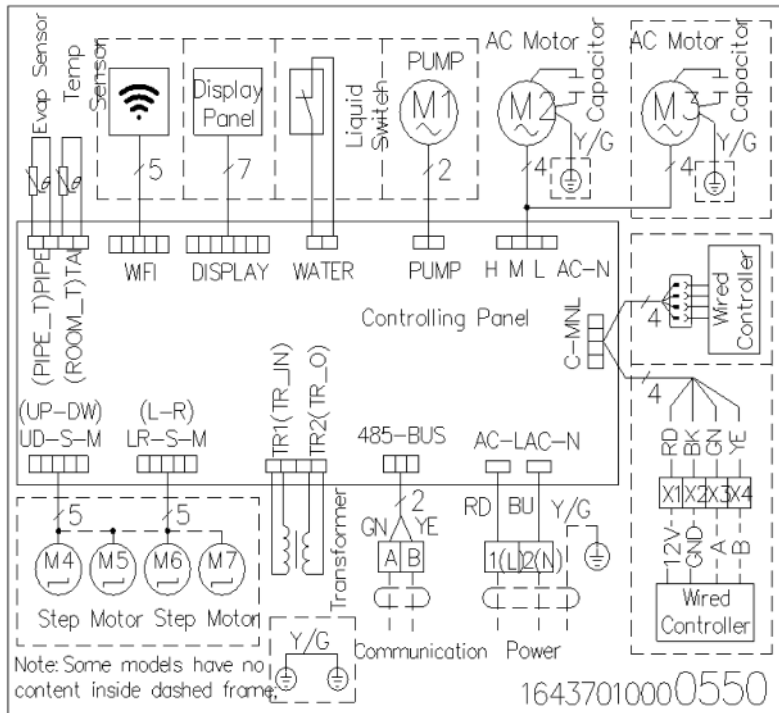
DCS-12, DNP-18A, DKN-12A, DKN-18A



DCS-24A, 36A, DNP-24A, 36A, DKN-24A, 36A



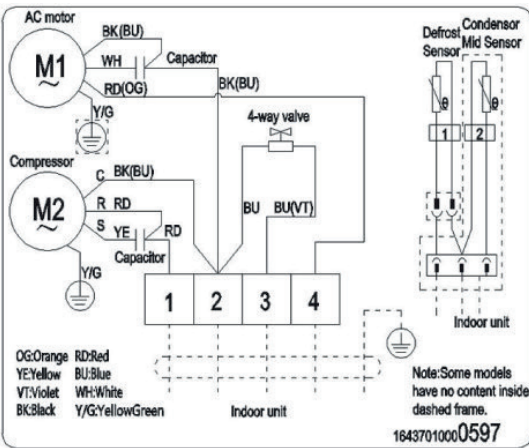
DCS-12, DNP-18A,
DKN-12A, DKN-18A



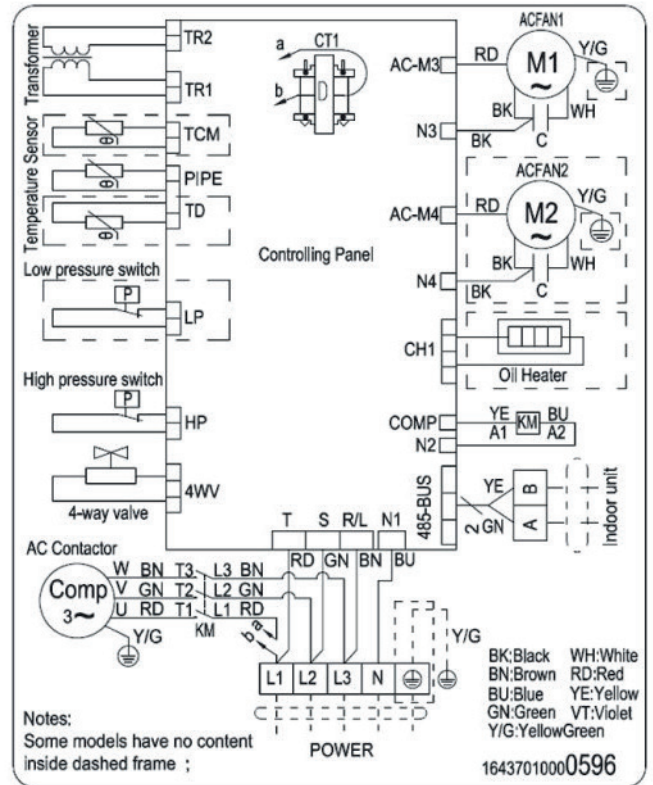
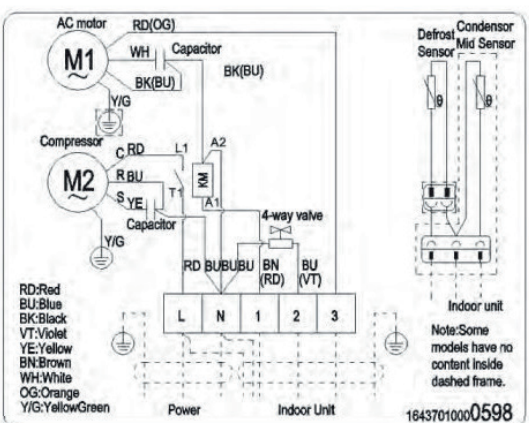
12K, 18K

Внешний блок

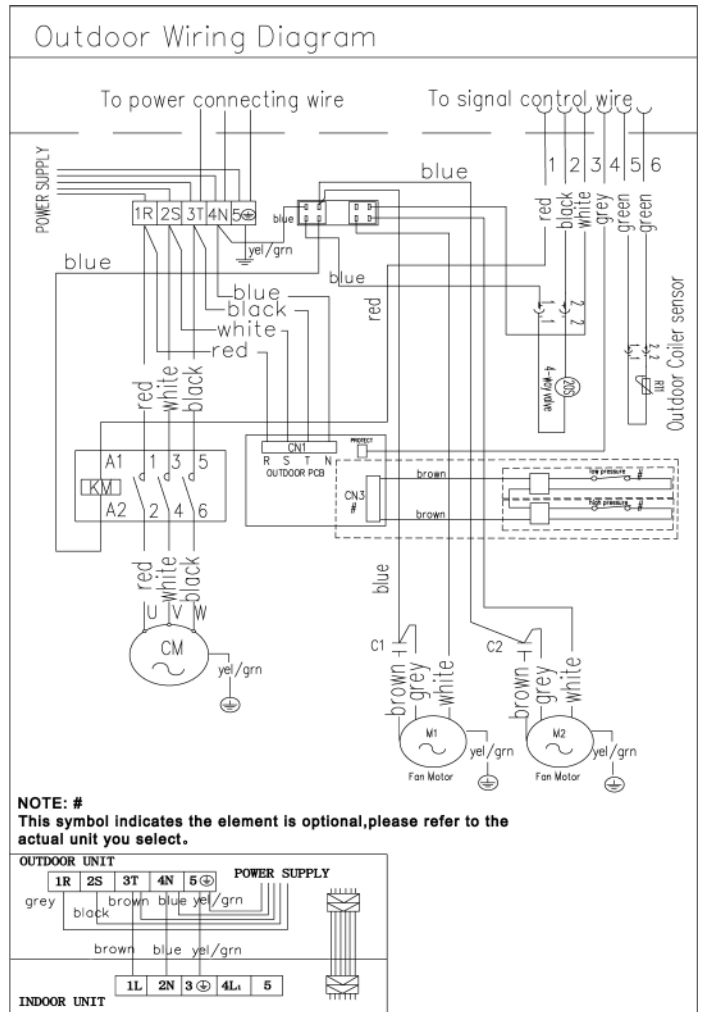
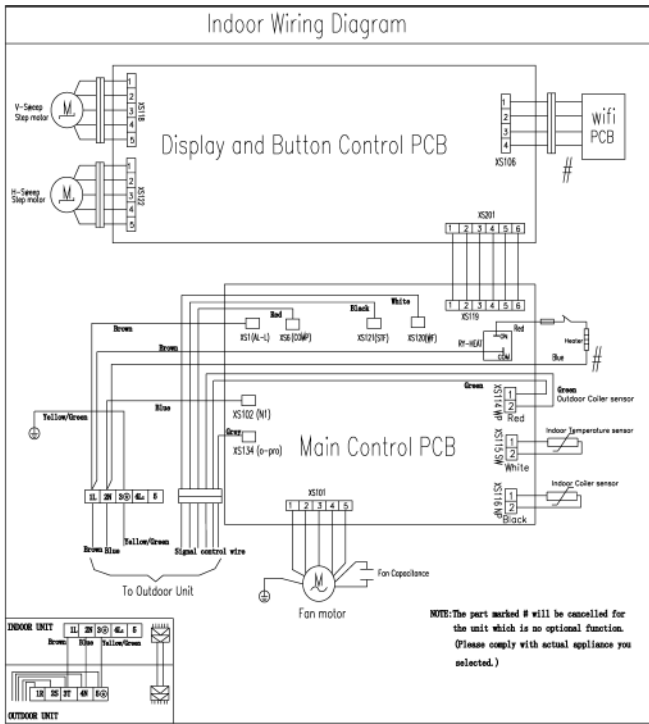
36K, 48K, 60K



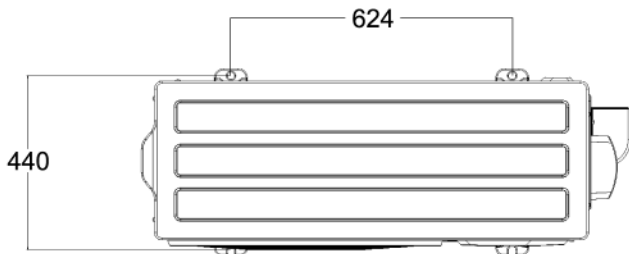
24K



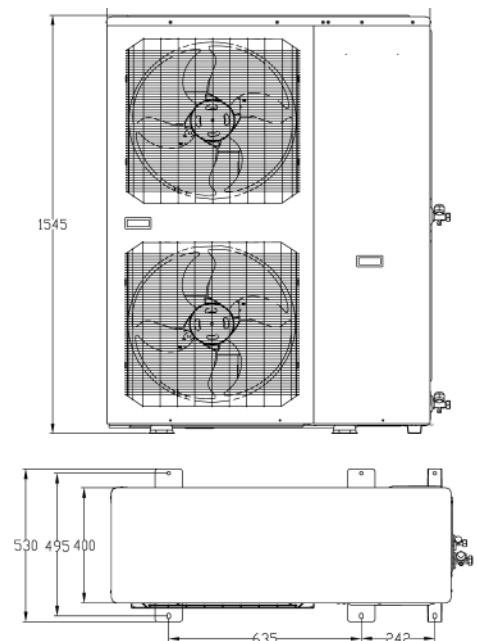
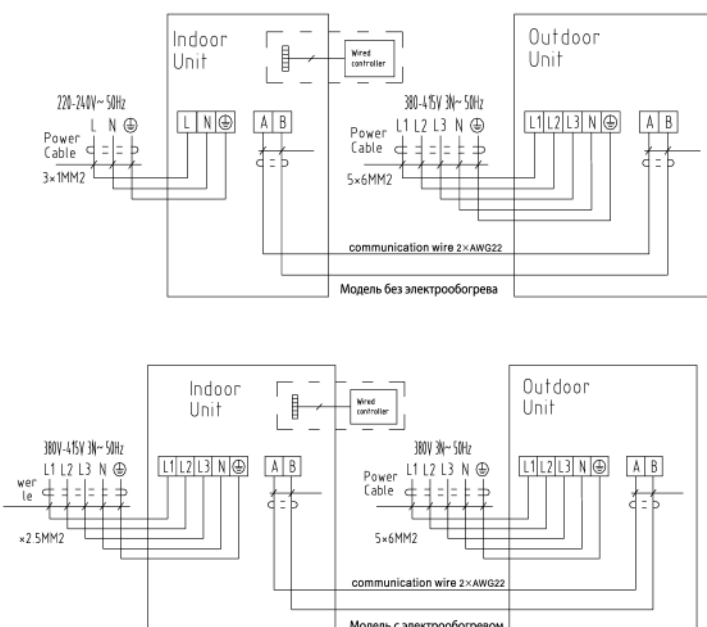
DCS-12, DNP-18A, DKN-12A, DKN-18A



DNKL-60GR



DNKL-60GR

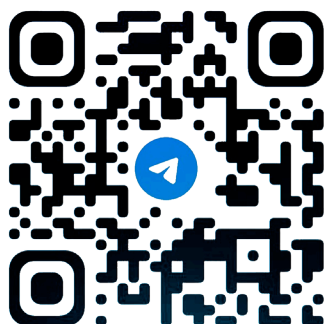




WWW.DENKO.RU

Фактический внешний вид товара и технические характеристики могут отличаться от приведенных в данном каталоге. За максимально точной информацией просим вас обращаться к официальным дилерам или воспользоваться сайтом.

Воспользуйтесь qr-кодами и узнайте больше информации.



Головной офис

Г. Щелково, ул. Фруктовый проезд, 2
тел.: +7 (800) 533 81-71

Филиал Краснодар

Г. Краснодар, ул. Новороссийская, 210
тел.: +7 (977) 828 80-10

Филиал Самара

Г. Самара, ул. Клиническая, 212г

Филиал Екатеринбург

Г. Екатеринбург, ул. Завокзальная, 5,
офис 309
тел.: +7 (904) 984-34-56

Филиал Новосибирск

Г. Новосибирск, ул. Фабричная, 17, стр 14
тел.: +7 (991) 863 52-47



М И Р
КОНДИЦИОНЕРОВ
DENKO | EUROHOFF | DAHATSU



AIR CONDITIONER

Климатическое оборудование
Проверенное временем
Японское качество

