



## Инструкция по эксплуатации Кондиционера настенного типа



### МОДЕЛИ КОНДИЦИОНЕРОВ:

DH-07T

DH-09T

DH-12T

DH-18T

DH-24T

### БЛАГОДАРИМ ВАС ЗА ВЫБОР КОНДИЦИОНЕРА DANATSU!

Данная инструкция по эксплуатации содержит важные рекомендации необходимые для выполнения пользователем, в целях многолетней и безотказной работы кондиционера.

При покупке на OZON/ YANDEX за отзыв на маркетплейсе кэшбек 300 руб.  
Пришлите фото отзыва на номер 9-977-941-93-46 и получите бонус.

## СОДЕРЖАНИЕ

Раздел	Страница
Содержание	2
Меры предосторожности и рекомендации по установке	3
Название частей кондиционера	5
Описание кондиционера	6
Автоматический перезапуск и запуск аварийной кнопкой	7
Эксплуатация пульта дистанционного управления	8
Пульт дистанционного управления	10
Управление кондиционером	11
Руководство по установке кондиционера	17
Техническое обслуживание	26
Технические характеристики	27
Устранение неполадок	28
Гарантийные обязательства	30

## МЕРЫ ПРЕДОСТОРОЖНОСТИ И РЕКОМЕНДАЦИИ ПО УСТАНОВКЕ



### ВНИМАНИЕ!

Треования, несоблюдение которых может привести к серьезной травме или смерти.



### ОСТОРОЖНО!

Треования, несоблюдение которых может привести к поражению электрическим током или серьезному повреждению оборудования.



### ВНИМАНИЕ!

- Внимательно прочитайте данную инструкцию перед установкой и эксплуатацией кондиционера, если у вас возникнут вопросы обращайтесь к официальному дилеру TCL.
- Кондиционер должен быть установлен в соответствии с действующими нормами и правилами.
- Монтаж кондиционера должен осуществляться квалифицированными специалистами обладающими необходимыми навыками.
- Пользуйтесь кондиционером строго в соответствии с данной инструкцией. В данном руководстве не рассматривается возникновение всех возможных внештатных ситуаций при различных условиях эксплуатации, как и в случаях обращения с другими бытовыми электроприборами, руководствуйтесь здравым смыслом и будьте осторожны при использовании и техническом обслуживании кондиционера.
- Кондиционер не осуществляет приток свежего воздуха в помещение в котором он установлен. Чаще проветривайте помещение, особенно если в помещении работают приборы на жидком топливе, которые снижают количество кислорода в воздухе.
- Не храните бензин, спирт и другие летучие и легковоспламеняющиеся жидкости вблизи кондиционера.
- Не оставляйте рядом с кондиционером баллоны находящиеся под давлением (аэрозоли, лаки для волос и т.п.).
- Не допускайте детей в рабочую зону во время установки внутреннего и наружного блоков кондиционера.
- Данное устройство может использоваться детьми в возрасте от 8 лет и старше, а также людьми с ограниченными физическими и умственными способностями, строго при условии, что эксплуатация устройства осуществляется под присмотром ответственных лиц, ознакомившихся со всеми мерами технической безопасности.
- Не устанавливайте кондиционер вблизи источников тепла.
- Не допускается установка кондиционера в местах с повышенной влажностью (ванные комнаты, зимние сады).
- Чтобы избежать сильной коррозии кондиционера, не устанавливайте наружный блок в местах возможного попадания на него соленой морской воды.
- Кондиционер должен быть установлен с использованием надежных удерживающих кронштейнов.
- Удостоверьтесь, что основание наружного блока надежно закреплено.
- Удостоверьтесь, что воздух не попадает внутрь контура заполненного хладагентом, нет ли утечки хладагента после манипуляций с кондиционером.
- После установки кондиционера запустите пробный рабочий цикл и зафиксируйте операционные показатели.
- Не позволяйте детям играть с устройством.
- Не позволяйте детям самостоятельно производить очистку и обслуживание устройства.
- Не засовывайте посторонние предметы в воздухозаборные и раздающие решетки кондиционера. Это опасно, т.к. вентилятор вращается с высокой скоростью.
- Не охлаждайте и не нагревайте воздух очень сильно в помещении где находятся дети или инвалиды.
- Упаковочный материал может быть использован для повторной переработки. Отработавший свой срок службы кондиционер, следует доставить в центр по утилизации отходов.

## МЕРЫ ПРЕДОСТОРОЖНОСТИ И РЕКОМЕНДАЦИИ ПО УСТАНОВКЕ



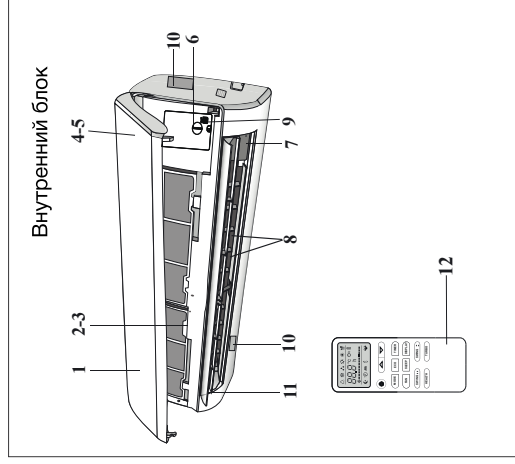
### ОСТОРОЖНО!

- Кондиционер должен быть установлен в соответствии с действующими нормами и правилами.
- Прокладка линий электропитания должна быть выполнена согласно электротехнических требований региона установки.
- Для включения и выключения кондиционера используйте кнопку ВКЛ/ВЫКЛ на пульте управления или кнопку расположенную на внутреннем блоке.
- Убедитесь, что кондиционер находится в выключенном состоянии прежде чем вытащить вилку из розетки.
- Убедитесь, что напряжение в сети соответствует рабочему напряжению оборудования заявленному в инструкции к кондиционеру или указанному на табличке с техническими данными.
- Все кабели и розетки должны соответствовать техническим характеристикам прибора и электрической сети.
- Выключатель и разъем электропитания должны содержаться в чистоте.
- Вставляйте вилку в розетку правильно и до конца, чтобы избежать риска поражения электрическим током или возгорания из-за плохого контакта.
- Если поврежден кабель питания, он должен быть заменен производителем или авторизованной сервисной службой или квалифицированным специалистом, во избежание серьезных травм.
- Удостоверьтесь, что вилка подходит к розетке, если не подходит - замените розетку или вилку для соответствия национальным стандартам.
- При установке кондиционера необходимо предусмотреть на линии электропитания устройство автоматического отключения по высокому току и по току короткого замыкания (автоматический выключатель) соответствующего номинала, согласно действующим национальным нормам и правилам, а также устройством защитного отключения по току утечки.
- Кондиционер должен быть надежно заземлен.
- При осуществлении ремонтных работ кондиционер следует отключить от электросети.
- Мощность плавкого предохранителя, установленного на плате кондиционера составляет 3.15A / 250V.
- Не допускается использование кондиционера с установленным предохранителем несоответствующего номинала или перемычкой.
- После установки кондиционера электрическая вилка должна находиться в доступном месте.



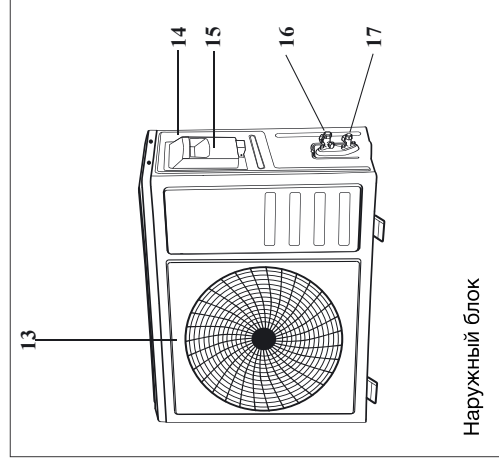
## НАЗВАНИЕ ЧАСТЕЙ КОНДИЦИОНЕРА

Внутренний блок настенного типа	
№	Наименование
1	Передняя панель
2	Фильтр
3	Фильтр тонкой очистки (опционально)
4	Дисплей
5	Приемник ИК-сигнала
6	Крышка блока электроподключений
7	Ионизатор (опционально)
8	Вертикальные жалюзи
9	Аварийная кнопка
10	Маркировочная табличка
11	Горизонтальные жалюзи
12	ИК-пульт управления



⚠ **Примечание:** представленное изображение лишь в общих чертах отображает строение внутреннего блока. Реальное расположение компонентов может отличаться от представленного на изображении выше.

Наружный блок	
№	Наименование
13	Защитная решетка вентилятора
14	Маркировочная табличка
15	Крышка электроподключений
16	Подключение жидкостной линии
17	Подключение газовой линии



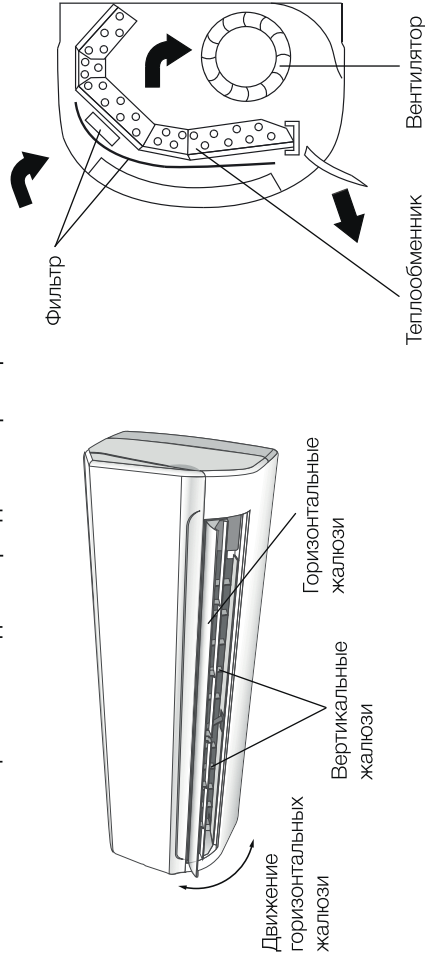
⚠ **Примечание:** представленное изображение лишь в общих чертах отображает строение наружного блока. Реальное расположение компонентов может отличаться от представленного на изображении выше.

## ОПИСАНИЕ КОНДИЦИОНЕРА

Система кондиционирования предназначена для создания комфортных климатических условий в помещении. Она может охлаждать и осушать, а также нагревать воздух в автоматическом режиме.

Воздух, всасываемый вентилятором внутреннего блока, проходит через решетку на передней панели и пылевой фильтр. Затем воздух проходит через теплообменник, где он охлаждается и осушается или нагревается. Далее вентилятор выбрасывает обработанный воздух в помещение. Направление выхода воздуха регулируется воздушными жалюзи, движущимися автоматически вверх и вниз и, при наличии опции вертикальных автоматических жалюзи, влево и вправо.

Тепло, удаленное из помещения, рассеивается снаружи. В процессе работы кондиционер (внутренний блок) обрабатывает воздух внутри помещения. Кондиционер не является источником и не обеспечивает приток свежего (уличного) воздуха, в связи с чем помещение необходимо периодически проветривать.



ⓘ Во избежание травм и повреждения блока не касайтесь воздухозаборных и воздуховыпускных решеток при работе направляющих жалюзи.

ⓘ Не просовывайте пальцы и посторонние предметы через воздухозаборную и воздуховыпускную решетки, это может привести к травме от вращающегося вентилятора.

### Диапазон рабочих температур

Используйте кондиционер только в указанном температурном диапазоне. В случае использования кондиционера в нарушение температурного диапазона указанного в таблице ниже, кондиционер может перейти в защитный режим и временно прекратить работу. Многократные попытки запуска кондиционера вне допустимого температурного диапазона могут привести к существенному сокращению общего ресурса (срока службы) кондиционера или появлению серьезных неисправностей.

Режим работы	Охлаждение	Обогрев	Осушение
t°C			
Температура внутри помещения	от +17°C до +32°C	от 0°C до +30°C	от +17°C до +32°C
Наружная температура	от +14°C до +43°C	от -7°C до +24°C	от +14°C до +43°C

## АВТОМАТИЧЕСКИЙ ПЕРЕЗАПУСК И ЗАПУСК АВАРИЙНОЙ КНОПКОЙ

### Функция автоматического перезапуска

В устройстве имеется активированная по умолчанию функция автоматического перезапуска, с помощью которой после пропадания электропитания могут сохраняться выбранные настройки. Для отключения данной функции:

1. Выключите устройство и отсоедините его от сети.
2. Нажмите аварийную кнопку и одновременно подключите устройство к сети.
3. Держите экстренную кнопку нажатой более 10 секунд, пока не услышите 4 коротких звуковых сигнала.

Функция автоматического перезапуска отключена.

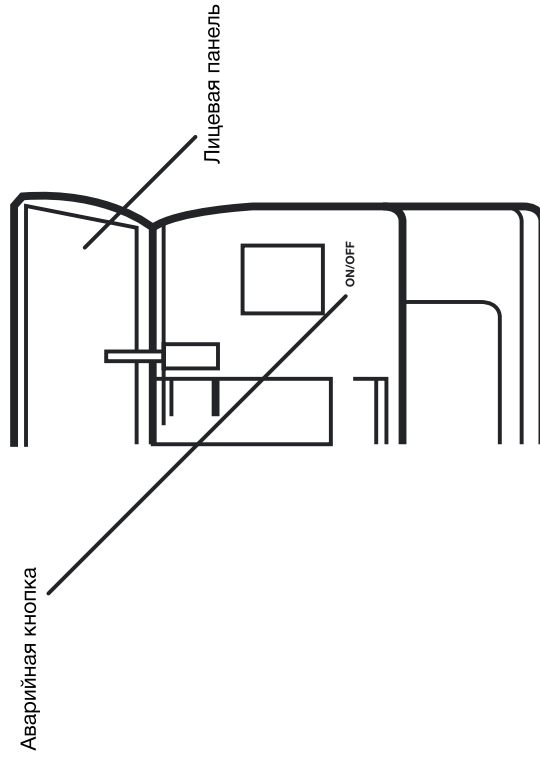
Для включения данной функции выполните те же действия, пока не услышите три коротких звуковых сигнала.

### Работа в режиме запуска аварийной кнопкой

Если пульт дистанционного управления потерялся, выполните следующее. Поднимите лицевую панель устройства для доступа к аварийной кнопке.

1. При однократном нажатии данной кнопки (один сигнал) устройство будет работать в режиме охлаждения.
2. При двукратном нажатии (два сигнала) устройство будет работать в режиме обогрева.
3. Для выключения устройства нужно просто нажать на кнопку снова (один длинный сигнал).
3. После 30 минут работы в указанных режимах устройство переходит в автоматический режим.

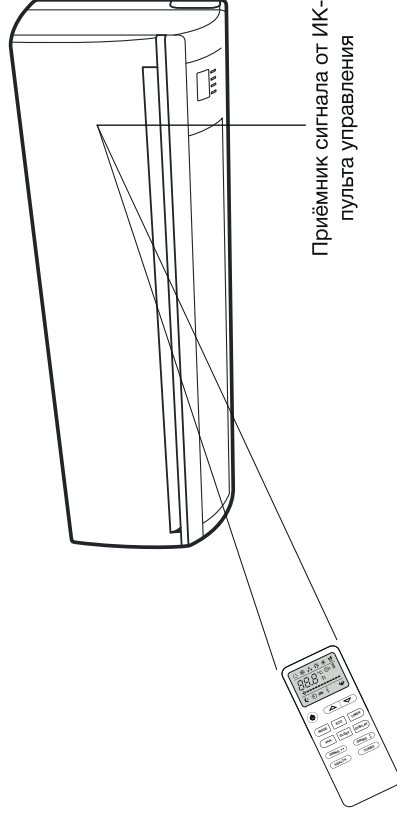
⚠ **Примечание:** для разных моделей внешний вид и расположение аварийной кнопки может отличаться, но её назначение и использование одинаково.



## ЭКСПЛУАТАЦИЯ ДИСТАНЦИОННОГО ПУЛЬТА УПРАВЛЕНИЯ

### Эксплуатация дистанционного пульта управления

- Направляйте пульт на внутренний блок.
- Между пультом и приемником внутреннего блока не должно быть штор, дверей и других предметов.
- Не оставляйте пульт под прямыми солнечными лучами.
- Храните пульт на расстоянии минимум 1 м от телевизоров и других электроприборов.



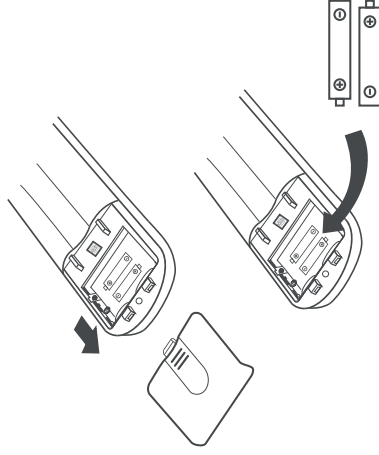
№	Индикатор	Символ	Описание
1	Индикатор режима «SLEEP»	☾	Активирован режим «SLEEP» (SON)
2	Дисплей температуры	00	Установленная температура
3	Индикатор «таймер»	⏰	Активирован режим таймера

Примечание: внешний вид и расположение индикаторов у разных моделей может отличаться.

## ЭКСПЛУАТАЦИЯ ДИСТАНЦИОННОГО ПУЛЬТА УПРАВЛЕНИЯ

### Установка и замена элементов питания в пульте управления

- Снимите крышку отсека батареек, сдвинув её по стрелке.
- Вставьте новые батарейки, проверив полярность (+ и -).
- Задвиньте крышку на место.



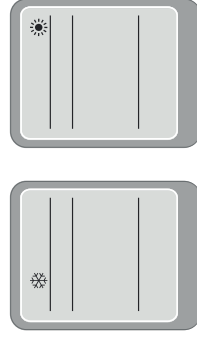
**I** Используйте две батарейки AAA (1,5 В). Не используйте аккумуляторы. Заменяйте старые батарейки новыми, того же типа тогда, когда дисплей перестает показывать четко или когда на дисплее появится значок «батарейка».

Батарейки следует утилизировать в соответствии с действующими правилами.

При первичной установке или замене элементов питания (батареек) для пультов управления **GYKQ-52E** необходимо настроить доступные режимы работы (только «ОХЛАЖДЕНИЕ» или «ОБОГРЕВ»).

Для пульта управления GYKQ-52E

После установки батареек на дисплее начнут попеременно мигать символы ❄️ и ☀️.



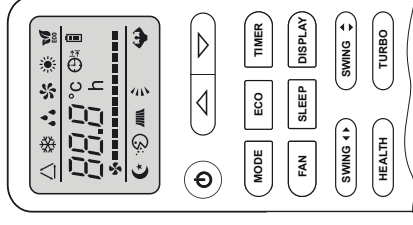
- При нажатии любой кнопки во время появления на экране иконки режима охлаждения ❄️, пульт будет запрограммирован на режим «только охлаждения».
- При нажатии любой кнопки во время появления на экране иконки режима обогрева ☀️, пульт будет запрограммирован на работу в режимах «охлаждение + обогрев»

**I** Если пульт запрограммирован в режим «только охлаждения» не будет возможности установить на пульте режим обогрева. Для перепрограммирования пульта необходимо вытащить батарейки и повторить процедуру программирования.

## ПУЛЬТ ДИСТАНЦИОННОГО УПРАВЛЕНИЯ GYKQ-52E

### Описание кнопок пульта управления GYKQ-52E

№	Кнопка	Функция
1	ON/OFF	Включение / выключение блока
2	(ВВЕРХ)	Увеличивает заданную температуру, время вкл/выкл по таймеру, навигация по меню
3	(ВНИЗ)	Уменьшает заданную температуру, время вкл/выкл по таймеру, навигация по меню
4	ECO	Активирует экономичный режим работы кондиционера со сниженным энергопотреблением
5	TURBO	Запускает ускоренный режим нагрева/охлаждения. Функционирует непродолжительное время
6	MODE	Выбор режима работы кондиционера [AUTO]; [COOL]; [DRY]; [FAN]; [HEAT]
7	FAN	Выбор скорости вентилятора внутреннего блока
8	SWING	Включение/выключение покачивания жалюзи вверх/вниз
9	SWING	Включение/выключение покачивания жалюзи влево/вправо
10	HEALTHY	Вкл/Выкл ионизатора воздуха (опционально)
11	MUTE	Устанавливает минимальную скорость вентилятора
12	TIMER	Задаёт автоматическое включение/выключение блока по таймеру



### Описание СИМВОЛОВ на ДИСПЛЕЕ

№	Символ	Описание
1	△	Автоматический режим
2	❄️	Режим охлаждения
3	☀️	Режим осушения
4	🌬️	Режим вентилятора
5	☀️	Режим обогрева
6	🌡️	Функция «I FEEL»
7	🕒	Таймер включения кондиционера
8	🕒	Таймер отключения кондиционера
9	🌬️	Автоматический режим работы вентилятора
10	🌬️	Низкая скорость работы вентилятора
11	🌬️	Средняя скорость работы вентилятора
12	🌬️	Высокая скорость работы вентилятора
13	☾	Функция «SLEEP» (сон)
14	🔋	Функция покачивания жалюзи
15	🔋	Индикатор рязряда батареек
16	🌡️	Индикация установленной температуры
17	🌡️	Режим «ECO»
18	🌬️	Режим «TURBO»

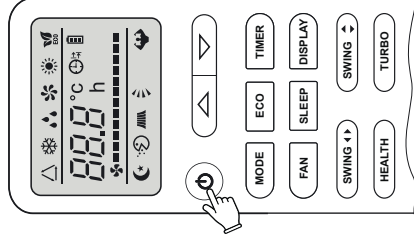


Включение / выключение кондиционера



Кнопка «ON/OFF.»

При нажатии этой кнопки кондиционер включается, при повторном нажатии кнопки кондиционер выключается.



Выбор режима работы кондиционера



Кнопка выбора режима работы кондиционера



Нажатие кнопки , позволяет выбрать один из режимов работы кондиционера:

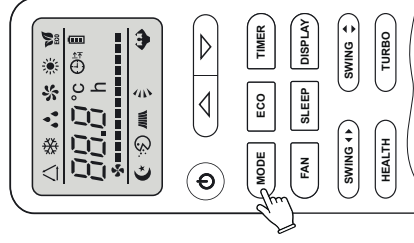


Режим «ОХЛАЖДЕНИЕ»



Режим охлаждения



Для выбора режима охлаждения нажмите на пульте кнопку , до появления на экране пульта значка .

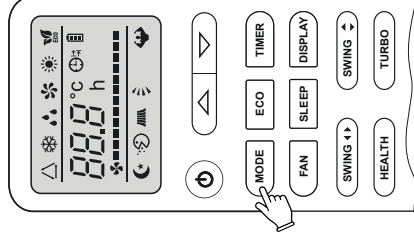


Режим «ОБОГРЕВ»



Режим обогрева


Для выбора режима обогрева нажмите на пульте кнопку , до появления на экране пульта значка .



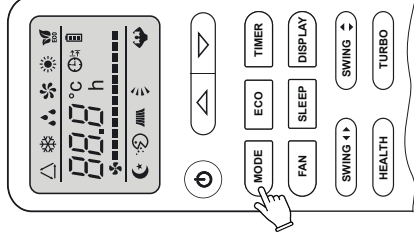
Режим «ОСУШЕНИЕ»



Режим осушения

Для выбора режима осушения нажмите на пульте кнопку , до появления на экране пульта значка .



В режиме осушения в кондиционере запускается компрессор, устанавливается минимальная скорость вращения вентилятора, при этом отсутствует возможность выбора температуры и скорости вращения вентилятора внутреннего блока.



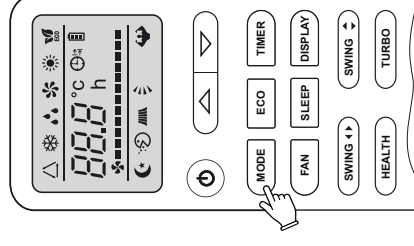
Режим «ВЕНТИЛЯЦИЯ»



Режим вентиляции

Для выбора режима вентиляции нажмите на пульте кнопку , до появления на экране пульта значка .

В режиме вентиляции работает только вентилятор внутреннего блока, что обеспечивает циркуляцию воздуха по помещению. Охлаждение, обогрев или осушение воздуха не происходит.



### Автоматический режим работы



Автоматический режим работы

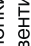
Для выбора автоматического режима нажмите на пульте кнопку , до появления на экране пульта значка .

В автоматическом режиме выбор режима работы кондиционера будет происходить автоматически в зависимости от температуры «уставки» и температуры в помещении.

### Выбор скорости вентилятора



Кнопка выбора скорости вентилятора внутреннего блока

Нажатие кнопки , позволяет выбрать скорость вращения вентилятора в следующем порядке:



### Функция «TURBO»



Режим максимальной мощности

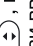
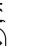
Нажатие кнопки , включает и выключает данную функцию.



В режиме «TURBO» кондиционер переходит в режим максимальной мощности, уставка температуры становится минимальной (охлаждение) или максимальной (обогрев), компрессор и вентилятор начинают работать на максимальной скорости. Функция автоматически отключается через 15 минут.

### Направления потока воздуха



Кнопки включения / выключения движения вертикальных и горизонтальных жалюзи

Нажатие кнопки , приводит к движению горизонтальных жалюзи вверх/вниз, при повторном нажатии кнопки , жалюзи остановаются в текущем положении.

Нажатие кнопки , приводит к движению вертикальных жалюзи влево/вправо, при повторном нажатии кнопки , жалюзи остановаются в текущем положении.

*Примечание: Вертикальные автоматические жалюзи являются опциональными и могут быть не доступны в вашем кондиционере.*

### Режим «ECO»



Режим экономии электроэнергии

Нажатие кнопки , включает и выключает данную функцию.

В режиме «ECO» кондиционер может менять уставку температуры для работы в режиме экономии электроэнергии, при этом интенсивность охлаждения или обогрева снижается. Данная функция работает в режимах «ОХЛАЖДЕНИЕ» и «ОБОГРЕВ».

### Свечение LED дисплея



Включение/отключение подсветки дисплея

Нажмите кнопку , для включения или выключения подсветки дисплея.

Функция «SLEEP»



Авторегулировка температуры. Режим «СОН»

Нажатие кнопки **SLEEP**, включает и выключает данную функцию.

В режиме «СОН» кондиционер автоматически поднимет (охлаждение) или понизит (обогрев) уставку температуры только на 2°C (градуса) в течении 2-х часов, изменяя температуру уставки на 1°C (градус) 1 раз в час.

Функция автоматически выключается через 10 часов.

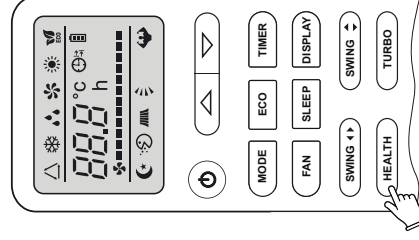
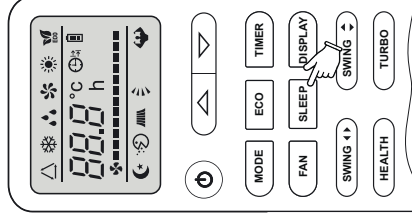
Функция «HEALTH» (опция)



Ионизатор воздуха / плазменный фильтр

Нажатие кнопки **HEALTH**, включает и выключает данную функцию.

*Примечание: функция является опциональной и может отсутствовать у вашего кондиционера.*



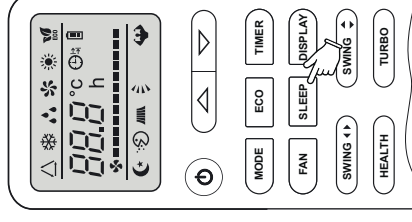
Функция «TIMER»



Таймер включение или выключения кондиционера по времени

Установка таймера выключения кондиционера:

1. Кондиционер должен быть включен и работать.
2. Нажмите кнопку **TIMER**, на дисплее загорится значок таймера и цифры для установки времени.
3. Кнопками **↶** и **↷** установите необходимое время через которое кондиционер отключится.
4. Нажмите кнопку **TIMER**, для подтверждения установленного времени и выхода из режима настройки таймера.

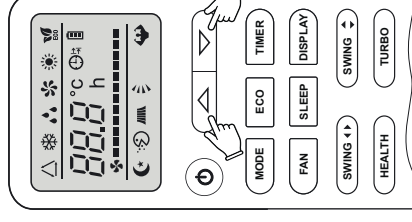


Установка таймера включения кондиционера:

1. Кондиционер должен быть выключен.
2. Нажмите кнопку **TIMER**, на дисплее загорится значок таймера и цифры для установки времени.
3. Кнопками **↶** и **↷** установите необходимое время через которое кондиционер включится.
4. Нажмите кнопку **TIMER**, для подтверждения установленного времени и выхода из режима настройки таймера.
5. После настройки времени включения кондиционера вы можете установить в каком режиме, с какой скоростью вентилятора и с какой уставкой температуры будет запущен кондиционер по таймеру.

Примечание:

- Для отмены настроек таймера, нажмите кнопку **TIMER** еще раз.
- В случае включения кондиционера с пульта или отключения от сети электропитания, настройки таймера будут сброшены.

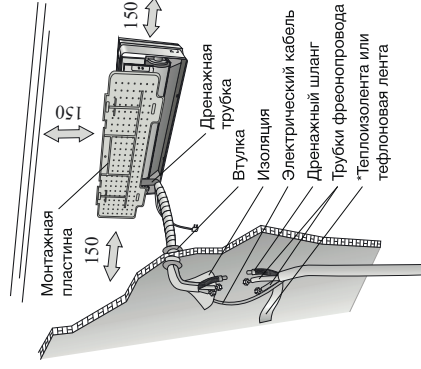


## РУКОВОДСТВО ПО УСТАНОВКЕ КОНДИЦИОНЕРА

❶ Установка кондиционера должна выполняться только квалифицированными специалистами. Перед началом работ Покупатель должен удостовериться в наличии у компании по установке или у конкретного специалиста соответствующей квалификации, опыта и необходимого инструмента.

### Внутренний блок

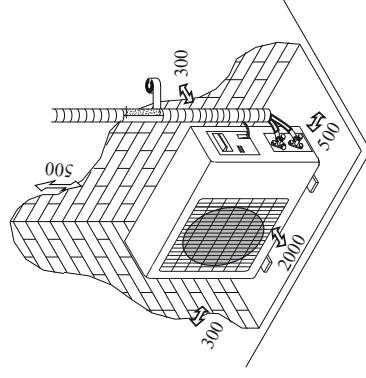
- Установите внутренний блок кондиционера на надежную стену, которая не подвергается вибрациям.
- Отверстия впуска и выпуска воздуха не должны быть чем-то перекрыты, воздух должен свободно распространяться по комнате.
- Не устанавливайте блок рядом с источником тепла, пара или воспламеняющегося газа.
- Устанавливайте прибор рядом с электрической розеткой или отдельной электрической линией.
- Не устанавливайте кондиционер в месте, где он будет подвержен воздействию прямых солнечных лучей.
- Устанавливайте кондиционер таким образом, чтобы расстояние между внутренним и наружным блоком было минимальным.
- Устанавливайте кондиционер так, чтобы трубка для слива дренажа не имела перегибов и вода из дренажного поддона могла стекать самотеком.
- Регулярно проверяйте корректуру работу кондиционера.
- Обязательно выдержите минимальные отступы от стен и потолка, указанные на рисунке справа, для возможности обслуживания и ремонта кондиционера
- Установите внутренний блок так, чтобы лицевая панель могла легко и полностью открываться, это необходимо для доступа к фильтру и блоку электроподключений.



\*Не используйте для обматывания трассы сантех ленту (ТТЛ ленту).

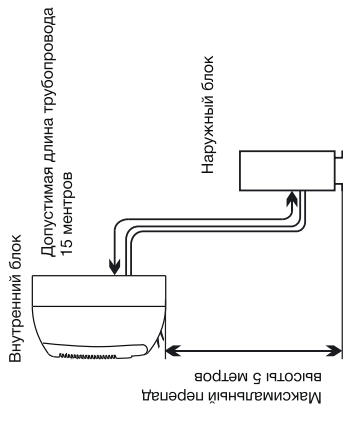
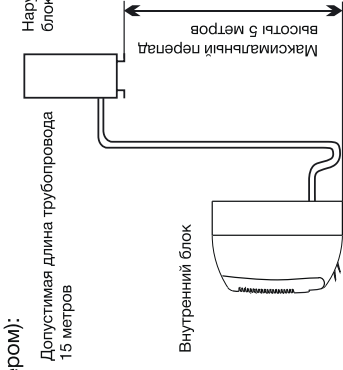
### Наружный блок

- Не устанавливайте наружный блок рядом с источником тепла, пара или воспламеняющегося газа.
- Не устанавливайте блок в слишком ветренных или пыльных местах.
- Не устанавливайте блок там, где ходят люди. Выберите место, где выход воздуха и шум не будут мешать соседям.
- Избегайте установки блока там, где он будет подвержен воздействию прямых солнечных лучей (в противном случае используйте дополнительную защиту, которая в свою очередь, не препятствует свободному поступлению и выходу воздуха).
- Оставьте расстояние между наружным блоком кондиционера, как показано на рисунке, для обеспечения свободной циркуляции воздуха.
- Подберите для наружного блока устойчивое и безопасное место.
- Если наружный блок вибрирует во время работы, установите виброопоры или резиновые проставки.



## РУКОВОДСТВО ПО УСТАНОВКЕ КОНДИЦИОНЕРА

Стандартные ограничения (в случае превышения - проконсультируйтесь с официальным дилером):



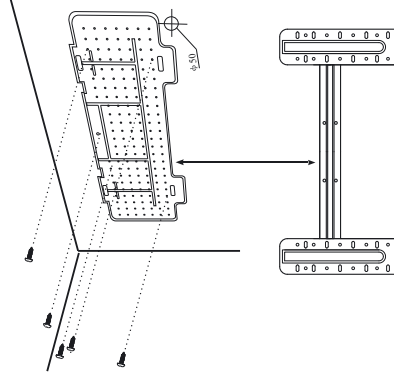
Перед началом установки решите, где будут располагаться внутренний и наружный блоки, учитывая также и расстояния, которые следует оставить между кондиционером и стеной, потолком и любыми другими препятствиями и предметами.

❶ Внутренний блок устанавливается непосредственно в выбранном месте жилой комнаты. Избегайте установки внутреннего блока в коридорах и проходных помещениях

### Крепление монтажной пластины

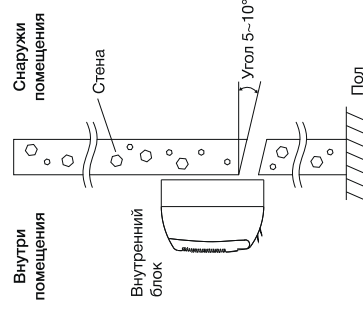
- С помощью строительного уровня обеспечьте точную горизонтальность и вертикальность осей при установке монтажной пластины.
- Просверлите в стене отверстие диаметром 40мм (минимум 32мм).
- Вставьте в отверстие пластиковые анкеры.
- С помощью саморезов закрепите монтажную пластину на стене.
- Проверьте надежность крепления монтажной пластины.

*Примечание: Форма монтажной пластины может отличаться от представленной на рисунке, но на способ монтажа это не влияет.*



### Отверстия в стене для коммуникаций

- Выберите место для пробивки отверстия в наружной стене.
- Установите фланец в отверстие для сокрытия повреждений от перфоратора.
- Отверстие должно быть выполнено под углом 5-10° в сторону улицы (это необходимо для возможности отведения конденсата самотеком).



*Примечание: Дренажная трубка должна быть проложена в стене под углом в сторону улицы*

### Электрические соединения

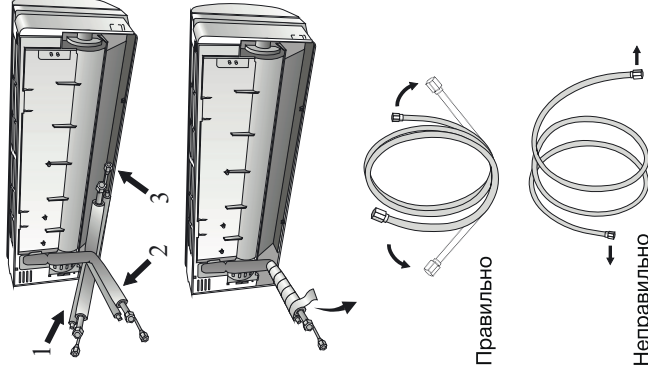
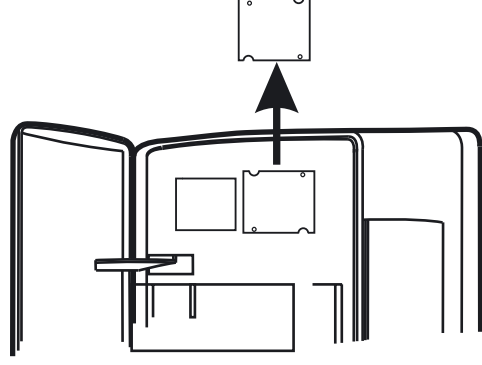
- Поднимите переднюю лицевую панель.
- Снимите крышку отсека электроподключений, как показано на рисунке (открутив винт или отщелкнув защелку)
- Схема электроподключений располагается с обратной стороны крышки отсека электроподключений.
- Обожмите конец кабеля соответствующим наконечником (кольцевым или вилочного типа)
- Заверните кабель в отсек электроподключений внутреннего блока и при помощи винта затяните наконечник в колодке.
- Кабель, соединяющий внутренний и наружный блоки должен быть необходимого сечения и предназначен для наружного использования.
- Если при подключении внутреннего блока к сети электропитания используется заводской провод с вилкой на конце, розетка должна быть на видном месте и в легком доступе, чтобы при необходимости кондиционер можно было быстро отключить от сети.
- Следует обеспечить надежное заземление.

*Примечание: Заводской кабель подсоединен к главной печатной плате внутреннего блока производителем.*

### Прокладка трасс фреонпровода

- Трубы для подключения фреонпроводов на внутреннем блоке могут быть направлены в разных направлениях (см. рисунок справа). Если трубы направлены в сторону 1, удалите пластиковую заглушку на корпусе внутреннего блока.
- Дренажный шланг должен располагаться под медными трубками.
- Не снимайте с трубок пластиковые колпачки вплоть до момента монтажа труб.
- При сгибании труб следите чтобы они не заламывались.
- Не следует сгибать трубку в одном месте более трех раз, она утратит прочность.
- Разворачивайте бухтованную трубу осторожно и равномерно как показано на рисунке справа.
- Наденьте гайку на трубу и развальцовьте трубу.
- Используйте для развальцовки труб строго эксцентриковую развальцовку.

*Примечание: Не допускается чтобы гайки соединения медных трубопроводов, соединения дренажного шланга и электрические соединения находились в полостях стен или в местах с сильно ограниченным доступом.*

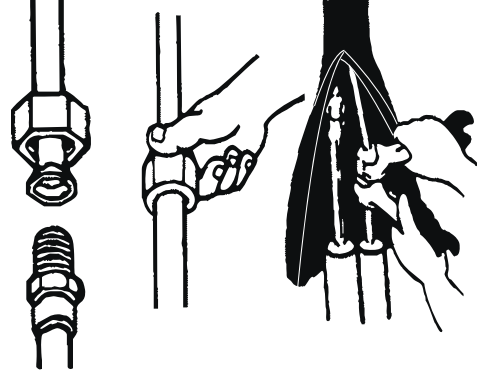


### Подключение фреонпровода к вн. блоку

- Удалите колпачок с трубы внутреннего блока (проверьте чтобы внутри не попала влага и грязь)
- Соедините конусную гайку и конец развальцованной трубы так чтобы они были направлены строго друг на друга под одним углом.
- Начинайте накручивать гайку от руки. Гайка должна свободно накручиваться от руки пока плотно до соприкосновения с медной трубой в месте развальцовки.
- Затяните соединение используя два гаечных ключа соответствующих размеров.
- Финальную затяжку соединения произвести с использованием динамометрического ключа следующим моментом:

*Примечание: Всегда используйте два гаечных ключа для затяжки соединений.*

Труба (соединение)	Момент затяжки (Н·м)	Примерное усилие (при использовании гаечного ключа 20см)
1/4 (φ6,35)	15-20	~ усилие запястья
3/8 (φ9,52)	31-35	~ усилие руки
1/2 (φ12,7)	35-45	~ усилие руки

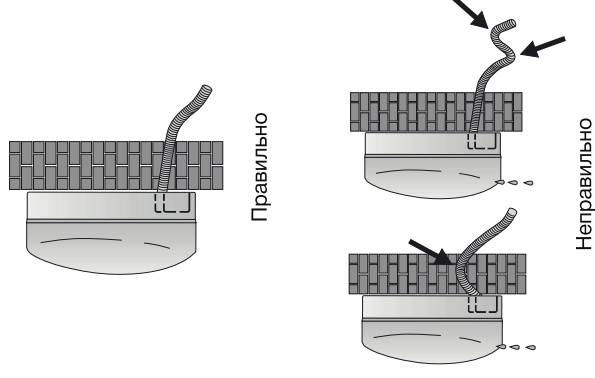


### Подключение дренажной трубки вн. блока

Монтаж дренажного шланга необходим для удаления конденсата из внутреннего блока при работе кондиционера в режиме «Охлаждение»

- Проложите дренажный шланг так чтобы не было перегибов, волн, петель и других элементов создающих свойства сифона.
- Дренажный шланг должен быть проложен под уклоном.
- Не сгибайте дренажный шланг, не оставляйте его висеть, не сворачивайте и не опускайте его конец в воду.
- Если дренажный шланг был удлиннен, место соединения должно быть герметичным и теплоизолировано.

*Примечание: Дренажный шланг рекомендуется прокладывать вместе с фреонпроводом до наружного блока и закреплять к кронштейну (под ножкой) с вылетом 5 см от края кронштейна. Это позволит избежать падения капель дренажа на подоконники окон этажей ниже.*

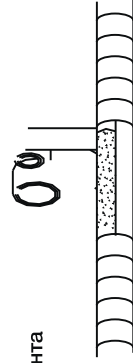


### Установка внутреннего блока

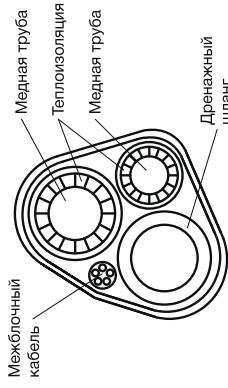
После монтажа труб, произведенного в соответствии с инструкцией, проложите межблочный кабель. Затем проложите дренажный шланг. Обмотайте трассу (медные трубы, дренажный шланг, межблочный кабель) защитной теплоизоляционной лентой.

- Подготовьте трубы хладагента, межблочный кабель и дренажный шланг.
- Обмотайте соединительные части труб теплоизоляцией.
- Протяните трассу через отверстие, проложите вдоль стены и надежно закрепите внутренний блок на верхней части монтажной пластины.
- Плотно прижмите нижнюю часть внутреннего блока к монтажной пластине до щелчка.

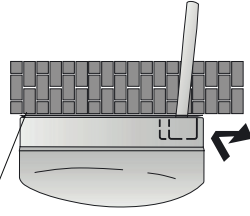
Трасса хладагента



Обернуть защитной лентой



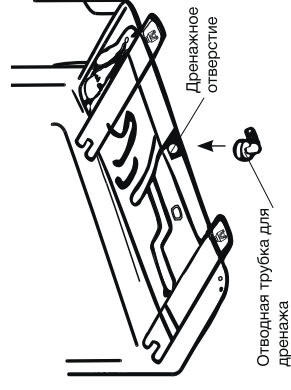
Монтажная пластина (на стене)



### Устройство дренажа наружного блока

Во время работы кондиционера в режиме «ОБОГРЕВ» на наружном блоке образуется конденсат. Для отвода конденсата на дне наружного блока предусмотрено отверстие.

- Дренажное отверстие находится в поддоне наружного блока.
- Установите отводную трубку для дренажа в отверстие в поддоне.
- Закрепите дренажный шланг на отводную трубку. И отведите трубку в сторону.
- Убедитесь, что конденсат течет через дренажную трубку и одновременно не капает (сливается) на конструкции здания или на дорогу, где могут находиться люди.

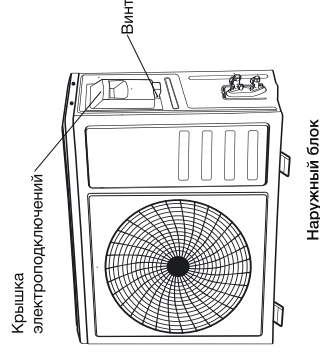


Отводная трубка для дренажа

**Примечание:** Во время работы наружного блока в режиме «ОБОГРЕВ», теплообменник наружного блока может покрываться инеем и обмерзать. Кондиционер периодически будет запускать режим разморозки, что будет приводить к оттаиванию теплообменника наружного блока и обильному сбросу влаги.

### Электрические соединения

- Снимите крышку отсека электроподключений наружного блока.
- Схема электроподключений находится с обратной стороны крышки отсека электроподключений.
- Обожмите концы кабеля соответствующим наконечником (кольцевым или вилочного типа)
- Заведите кабель в отсек электроподключений наружного блока и при помощи винта затяните наконечник в колодке.
- Кабель, соединяющий внутренний и наружный блоки должен быть необходимого сечения и предназначен для наружного использования.
- Наружный блок должен быть надежно заземлен.
- Закройте крышку.

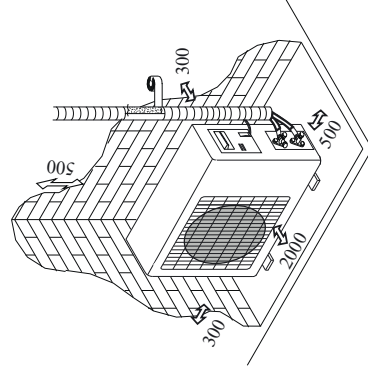


Крышка электроподключений

Наружный блок

### Установка наружного блока

- Наружный блок должен быть установлен на крепкую и надежную стену и хорошо закреплен.
- Если стена не обладает достаточной прочностью, устанавливайте наружный блок на землю на подставке.
- Перед подключением фреонапровода и межблочного кабеля необходимо убедиться, что вокруг блока есть необходимое пространство для работы и для обслуживания наружного блока.
- Прикрутите кронштейн к стене при помощи анкеров. Выбор анкеров выполняется в зависимости от материала, толщины стены и веса наружного блока.
- Используйте все отверстия в кронштейнах для крепления его к стене.
- При установке блока убедитесь, что выбранное место и способ установки не нарушают местные нормы и правила.



### Подключение фреонпровода к нар. блоку

- Очистите концы медных труб от загрязнений и пыли
- Открутите гайки с запорных вентилей газовой и жидкостной линий подключения фреонпровода (медных труб) к наружному блоку.
- Наденьте гайки на трубы фреонпровода соответствующего диаметра.
- Развальцуйте концы медных труб.
- Соедините рукави медные трубы с посадочными местами на вентилеях.
- Придерживая рукой трубу, начинайте закручивать гайки.
- Гайки должны свободно закручиваться от руки.
- Затяните соединения используя два гаечных ключа соответствующих размеров.
- Финальную затяжку соединения произвести с использованием динамометрического ключа следующим моментом:

**Примечание:** Всегда используйте два гаечных ключа для затяжки соединений.

Труба (соединение)	Момент затяжки (Н·м)	Примерное усилие (при использовании гаечного ключа 20см)
1/4 (ф6,35)	15-20	~ усилие запястья
3/8 (ф9,52)	31-35	~ усилие руки
1/2 (ф12,7)	35-45	~ усилие руки
Гайка сервисного порта	7-9	~ усилие пальцев
Защитная крышка вентилей	25-30	~ усилие руки

### Вакуумирование системы

- После соединения фреонпровода к внутреннему и наружному блокам, необходимо удалить воздух и влагу из контура при помощи вакуумного насоса.
- Наличие воздуха и влаги в контуре охлаждения приводит к окислению масла и поломке компрессора.
  - Количество времени которое требуется для вакуумирования системы сильно зависит от ее объема, температуры и влажности воздуха.
  - Минимальное время вакуумирования составляет 30 минут при температуре наружного воздуха выше +15°C.

**Примечание:** Проведение процедуры вакуумирования при температуре наружного воздуха ниже 0°C не допускается, если монтаж проводился в два этапа.

### Порядок вакуумирования системы

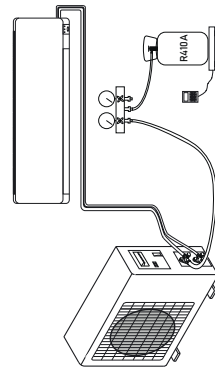
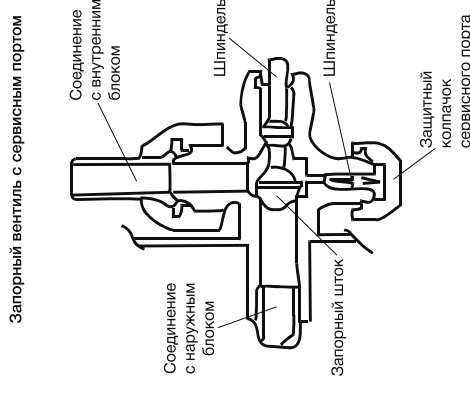
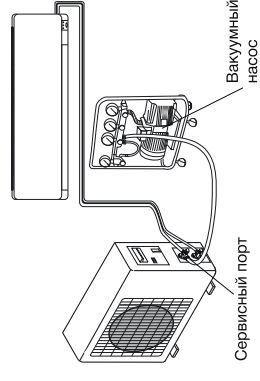
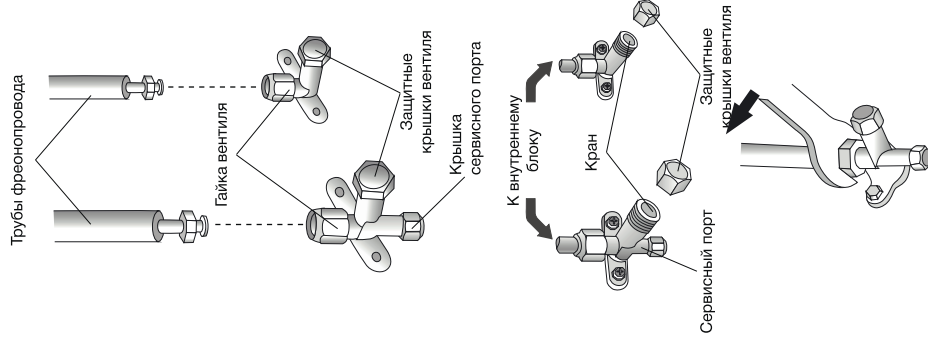
- Порядок действий по удалению воздуха и влаги из холодильного контура.
- Открутите и снимите защитные крышки с вентилей.
  - Открутите и снимите защитную крышку с сервисного порта.
  - Подсоедините шланг вакуумного насоса к центральному порту манометрической станции.
  - Запустите вакуумный насос, и продолжайте процесс вакуумации в течение 30 минут и более, до достижения вакуума (остаточного давления) 4,0 мбар (0,004 бар).
  - Не отключая и не останавливая вакуумный насос, закройте кран низкого давления на манометрической станции.
  - Остановите вакуумный насос.
  - Через 10 минут после остановки вакуумного насоса убедитесь что давление не начало расти.
  - Если давление не растёт, откройте на 1/4 оборота кран двухходового вентиля до достижения давления в системе 10 бар (при условии, что температура наружного воздуха выше +15°C), затем закройте кран.
  - Проверьте все соединения на предмет утечек при помощи пены (мыла и воды) или при помощи течеискателя.
  - Если утечек не обнаружено, откройте кран запорного вентиля жидкостной линии, затем кран вентиля газовой линии.
  - Закрутите защитные крышки вентилей требуемым моментом.

### Дозаправка системы фреоном

- Кондиционер в заводской комплектации заправлен фреоном на длину трассы не более 5 метров.
- Если длина трассы фреонпроводов превышает 5 метров необходимо произвести дозаправку системы фреоном.
- Расчет дозаправки производится по длине жидкостной трубы (трубы меньшего диаметра).

Труба	Кол-во фреона, гр/метр (на каждый метр трассы свыше 5 метров)
1/4 (ф6,35)	22

- Дозаправка производится исключительно по весу, с использованием специальных высокоточных весов.
- Категорически не допускается дозаправка системы по давлению, звуку, опыту и т.д.



### Первый запуск и проверка параметров

- Перед запуском кондиционера проверьте что давление фреона в системе соответствует расчетному давлению кипения фреона для температуры при которой происходит измерение (запуск).
- После запуска кондиционера необходимо проверить базовые параметры кондиционера.

#### Тестирование кондиционера:

- Происходит ли включение/выключение кондиционера?
- Работает ли таймер, сохраняются ли настройки?
- Горят ли лампы-индикаторы (дисплей внутреннего блока)?
- Сливаются ли конденсат при работе в режиме «ОХЛАЖДЕНИЕ»?

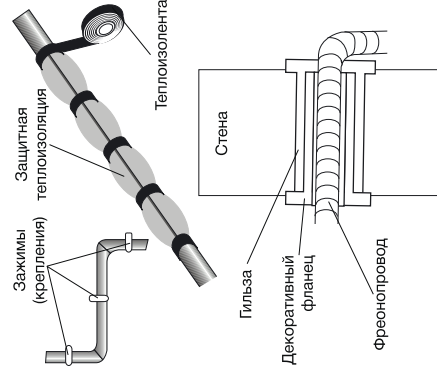
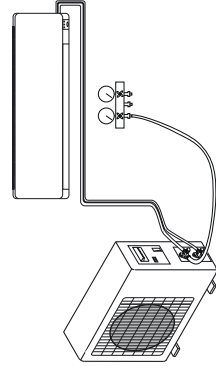
#### Тестирование наружного блока:

- Наружный блок работает без посторонних шумов?
- Общее тестирование системы:
- Запустите кондиционер в режиме «ОХЛАЖДЕНИЕ»
- Замерьте давление в системе через 3 минуты после непрерывной работы компрессора кондиционера.
- Давление должно быть выше 8,0 бар
- Замерьте параметры воздуха на входе во внутренний блок и на выходе из внутреннего блока. Перепад температур на входе и выходе должен быть не менее 7°C.
- Отключите манометрическую станцию.
- Закрутите крышку сервисного порта необходимым моментом.

*Примечание: Система защиты кондиционера не позволит запуститься компрессору в течении 3 минут после первичной подачи электропитания и включении кондиционера с пульта управления.*

### Заключительные моменты

- Зафиксируйте трубы на стене (предварительно обмотав их защитной тефлоновой лентой) с помощью зажимов или иных креплений.
- Загерметизируйте отверстие в стене через которое проходят трубы хладагента, чтобы исключить проникновение влаги и воздуха.
- Установите декоративный фланец (опционально)



### Техническое обслуживание

Регулярное техническое обслуживание является важным моментом в обеспечении надежной работы кондиционера.

Перед осуществлением технического обслуживания выключите кондиционер с пульта управления и отключите от линии электропитания.

#### Внутренний блок:

- Стандартный противопылевой фильтр.
- Откройте переднюю лицевую панель в направлении указанном стрелками.
- Придерживая одной рукой переднюю панель, другой рукой вытаскивайте воздушный фильтр (две секции).
- Промойте фильтр проточной водой (температура воды не должна превышать 40°C).
- Просушите фильтр в прохладном и сухом месте.
- Придерживая одной рукой переднюю панель, вставьте фильтр другой рукой.
- Закройте панель.

Кондиционер может комплектоваться дополнительными фильтрами тонкой очистки. Фильтры тонкой очистки не подлежат обслуживанию, не моются, не чистятся.

Фильтры тонкой очистки рекомендуется менять каждые 6 месяцев.

#### Чистка теплообменника

- Откройте переднюю панель блока, приподнимите ее, потяните на себя и снимите ее с креплений чтобы облегчить процесс чистки.
- Протрите внутренний блок тряпкой смоченной в воде с мылом (с нейтральным рН).
- Не используйте для чистки растворители и агрессивные моющие средства.
- Наружный блок необходимо очистить от листьев, пуха и т.д.
- Теплообменник наружного блока необходимо промыть мойкой высокого давления. Струю необходимо направлять перпендикулярно ламелям теплообменника чтобы исключить их залом.

#### Техническое обслуживание в конце сезона

- Отключите прибор от сети.
- Почистите и замените фильтры.
- Если у кондиционера есть режим самоочистки, запустите режим самоочистки.
- В теплый и сухой день включите кондиционер в режиме «ВЕНТИЛЯТОР» на несколько часов чтобы блок полностью просох.

#### Замените элементы питания (батарейки тип: ААА, 2шт), если:

- Внутренний блок не реагирует на команды с пульта управления
- Не включается подсветка дисплея
- На дисплее не отображаются символы

#### Как:

- Снимите крышку сзади, установите батарейки соблюдая полярность (+ и -).

**Примечание:** Используйте только новые батарейки, при длительном периоде неиспользования кондиционера вынимайте батарейки из пульта управления.

## ТЕХНИЧЕСКИЕ ХАРАКТЕРИСТИКИ

Модель split-системы	DN-4BT	DN-4BT	DN-4BT	DN-4BT	DN-4BT
Мощность охлаждения	7500, 2200	9650, 2650	12000, 3200	16100, 5500	24800, 7200
Мощность нагрева	8200, 2400	9600, 2800	12600, 3700	19100, 5600	25300, 7400
EER для охлаждения	3,44	3,42	3,42	3,41	3,40
Класс по охлаждению	A	A	A	A	A
Класс по обогреву	Bt/Bt	A	A	A	A
СОР для обогрева	3,87	3,81	3,76	3,75	3,72
Удаление влаги	A	A	A	A	A
Удаление запаха	0,8	1,0	1,8	1,8	2,2
Уровень шума внутри помещения (MFA)	4,5	4,5	4,5	4,5	4,5
Уровень шума снаружи (MFA)	1,2	1,2	1,2	1,2	1,2
Уровень шума внешнего блока (dB(A))	38/34/30/26/22	38/34/31/26/22	41/37/32/28/24	42/38/34/30/26	44/40/36/32/28
Электрические данные	48	48	50	52	54
Электроснабжение	220-240V~50Hz/1P	220-240V~50Hz/1P	220-240V~50Hz/1P	220-240V~50Hz/1P	220-240V~50Hz/1P
Диапазон напряжения	198-242	198-242	198-242	198-242	198-242
Номинальный ток	3,7	3,7	4,8	7,4	9,5
Мощность	2,9	3,5	4,7	6,8	8,8
Охлаждение	640	775	1029	1554	2120
Обогрев	620	734	984	1495	1990
Топовое потребление энергии (cool/heat)	320	388	503	777	1003
Охлаждение A	7,6	6,6	6,5	14,0	14,8
Обогрев A	5,4	6,6	6,6	11,0	17,5
Макс. потребляемая мощность	1060	1400	1850	2650	2700
Обогрев	1080	1260	1780	2350	3150
Система охлаждения и вентиляции					
Хладагент	R32/0,380	R32/0,430	R32/0,440	R32/0,620	R32/0,880
Компрессор	Rotary	Rotary	Rotary	Rotary	Rotary
Бренд	GMCC	GMCC	RECH	GMCC	HIGHLY
Циркуляция воздуха в помещении	м3/ч	450	540	800	900
Тип двигателя внутреннего вентилятора	Тип двигателя	22001-000532	22001-000534	22001-000272	22001-000272
Мощность	Вт	16	16	25	25
Конденсатор	UF	1,5	1,5	1,5	2,5
Скорость вращения внешнего вентилятора	rpm	1270/1150/1000/950/900/850	1270/1170/1100/1050/1000/950/900	1250/1200/1150/1100/1050/1000/950	1300/1200/1150/1100/1050/1000/950
Скорость вращения внутреннего вентилятора	rpm	900	900	900	900
Сон	rpm	900/900	900/950	900/900	1000/900
Двигатель наружного вентилятора	Тип	22001-000007	22001-000009	22001-000009	22001-000089
Мощность	W	25	31	31	44
Конденсатор	UF	2,0	2,0	2,5	3,0
Скорость об/мин	об/мин	895	860	860	820
Соединения					
Соединительная труба	мм	Ф9,52(3/8")	Ф9,52(3/8")	Ф12(1/2")	Ф12(1/2")
Жидкость	мм	Ф6(1/4")	Ф6(1/4")	Ф6(1/4")	Ф6(1/4")
Соединительная трубка	мм	3*1,0,2*0,75	3*1,0,2*0,75	3*1,5,2*0,75	4*0,75,2*0,75
Другое					
Поддерживаемая площадь	м2	7-13	9-16	15-23	20-35
Макс. длина трубы хладагента	м	20	20	20	20
Макс. разница в уровне	м	10	10	10	10
Диапазон рабочих температур	°C	16-31	16-31	16-31	16-31
Диапазон температур окружающей среды	°C	Охлаждение: 15-43/Обогрев: 7-24	Охлаждение: 15-43/Обогрев: 7-28	Охлаждение: 15-43/Обогрев: 7-27	Охлаждение: 15-43/Обогрев: 7-28
Внешний блок	мм	688-255-190	688-255-190	774-250-201	910-204-205
Внутренний блок	мм	712-276-459	712-276-459	774-290-488	853-349-602
Внешний блок (с трубой)	мм	6,5	6,5	7,2	10
Внутренний блок	мм	20,5	23	25	31
Внешний блок	мм	764-325-257	764-325-257	840-315-260	979-372-277
Внешний блок (без трубы)	мм	765-310-481	765-310-481	818-325-515	890-385-628
Внешний блок (с трубой)	мм	775-325-530	775-325-530	818-325-515	890-385-628
Внутренний блок	мм	8,5	8,5	9,2	13
Внешний блок (без трубы)	мм	22,5	25	28	33,5
Внешний блок (с трубой)	мм	24	26	29	41,5
Вес нетто	кг				
Внешний блок	кг				
Внутренний блок	кг				
Внешний блок (с трубой)	кг				
Внутренний блок (с трубой)	кг				

Номинальные технические характеристики кондиционеров приведены при следующих параметрах окружающей среды:

- Режим охлаждения: внутренняя температура 27/19°C (сухой / влажный термометр), наружная температура 35°C
- Режим обогрева: внутренняя температура 20°C (сухой термометр), наружная температура 7/6°C (сухой / влажный термометр)

Производитель в праве вносить изменения в спецификации. Актуальная информация может отличаться по некоторым параметрам, за точной информацией обращайтесь к импортеру.

Производитель в праве изменить спецификацию на товар в течение года, не изменяя информацию в инструкции.

## УСТРАНЕНИЕ НЕПОЛАДОК

Неполадка	Вероятная причина
Отключено электропитание / вилка не включена в розетку	Отключено электропитание / вилка не включена в розетку
Повреждение вентилятора наружного или внутреннего блока	Повреждение вентилятора наружного или внутреннего блока
Повреждение термоманитного прерывателя цепи компрессора	Повреждение термоманитного прерывателя цепи компрессора
Поврежден плавкий предохранитель	Поврежден плавкий предохранитель
Кондиционер не работает	Повреждены контакты Кондиционер находится в защитном режиме Напряжение в сети ниже или выше допустимого для прибора Активна функция включения таймера
Специфичный запах	Повреждения в блоке электроподключений Загрязненный фильтр
Шум текущей воды	Звук хладагента в трубах не свидетельствует от наличия проблемы
Образование тумана в месте выхода воздуха из кондиционера	Это происходит, если воздух в комнате становится очень холодным, например в режиме «Охлаждение» и при высокой влажности воздуха
Странный звук, щелчки	Звук возникает из-за расширения и сжатия лицевой панели от изменения температуры и не свидетельствует о наличии проблемы Неподходящая настройка температуры
Недостаточный поток теплого или холодного воздуха	Отверстия входа или выхода воздуха заслонены чем-либо Грязный воздушный фильтр Вентилятор настроен на минимальную скорость Другие источники тепла в помещении
Кондиционер не реагирует на команды с пульта управления	Нет или недостаточно хладагента ПДУ находится на слишком большом расстоянии от внутреннего блока Батарейки ПДУ разрядились Между ПДУ и внутренним блоком находится препятствия
Дисплей выключен	Возможно дисплей выключен с пульта кнопкой «DISPLAY» Отключено электропитание кондиционера

### Немедленно выключите кондиционер и отсоедините шнур от сети, если:

- Работающий кондиционер издает странные звуки (хруст, писк, громкий гул, треск и т.д.)
- Повреждена защитная крышка электронного блока управления
- Повреждены плавкие предохранители или выключатели
- В прибор попала вода или какие-либо предметы
- Кабели или розетка перегрелись
- От прибора исходит сильный запах и/или дым
- Сообщения об ошибках на дисплее

### Считывание ошибок при неисправности кондиционера

Во время работы кондиционера микропроцессор постоянно считывает и анализирует показания и данные поступающие с разных датчиков системы. Если показания с датчиков выходят за рамки допустимых значений на дисплее внутреннего блока кондиционера загорается код ошибки, а на наружном блоке начинает мигать светодиод.

Ошибки системы	
№	Индикатор RUN
E1	Мигает 1 раз
E2	Мигает 2 раза
E4	Мигает 4 раза
E5	Мигает 5 раз
E6	Мигает 6 раз

### Описание ошибки

Описание ошибки

Ошибка по датчику измерения температуры в помещении

Ошибка по датчику температуры испарителя

Обнаружена утечка фреона (несоответствие измеренных значений)

Ошибка по реле высокого давления хладагента (опционально)

Ошибка двигателя вентилятора внутреннего блока

### Условия гарантии и гарантийный талон

Внимательно ознакомьтесь с инструкцией и гарантийным талоном. Проследите, чтобы гарантийный талон был правильно заполнен и имел печать или штамп продавца. При отсутствии штампа и даты продажи (либо кассового чека с датой продажи) гарантийный срок изделия исчисляется со дня его изготовления. Тщательно проверьте внешний вид изделия и его комплектацию.

Все претензии по внешнему виду и комплектности предъявляйте продавцу при покупке изделия. Гарантийное обслуживание купленного Вами прибора осуществляется через Продавца, специализированные сервисные центры или монтажную организацию, проводившую установку прибора (если изделие нуждается в специальной установке, подключении или сборке). По всем вопросам, связанным с техобслуживанием изделия, обращайтесь в специализированные сервисные центры.

### Условия гарантии:

Гарантийный срок на изделие составляет 36 (тридцать шесть) месяцев с момента продажи.

1. Настоящим документом покупателю гарантируется, что в случае обнаружения в течение гарантийного срока в проданном оборудовании дефектов, обусловленных неправильным производством этого оборудования или его компонентов, при соблюдении покупателем указанных в документе условий эксплуатации, будет произведен бесплатный ремонт оборудования. Документ не ограничивает определенные законом права покупателей, но дополняет и уточняет оговоренные законом положения.
2. Для установки (подключения) изделия необходимо обращаться в специализированные организации. Продавец, изготовитель, уполномоченная изготовителем организация, импортер, не несет ответственности за недостатки изделия, возникшие из-за его неправильной установки (подключения).
3. В конструкцию, комплектацию или технологию изготовления изделия могут быть внесены изменения с целью улучшения его характеристик. Такие изменения вносятся в изделие (улучшению) ранее выпущенных изделий.
4. Запрещается вносить в гарантийный талон какие-либо изменения, а также стирать или переписывать указанные в нем данные. Настоящая гарантия имеет силу, если документ заполнен полностью и правильно.
5. Для выполнения гарантийного ремонта обращайтесь в специализированные организации, указанные продавцом.

### Настоящая гарантия не распространяется:

- на периодическое и сервисное обслуживание оборудования (чистку и т. п.);
- в случае внесения изменений в изделие, в том числе с целью усовершенствования и расширения области его применения;
- на детали отделки корпуса, лампы, предохранители и прочие детали, обладающие ограниченным сроком использования.

Выполнение уполномоченным сервисным центром ремонтных работ и замена дефектных деталей изделия производятся в сервисном центре или на объекте установки (по усмотрению сервисного центра). Гарантийный ремонт изделия выполняется в срок не более 45 дней, если иной срок не предусматривается действующим законодательством. Указанный выше гарантийный срок ремонта распространяется только на изделия, которые используются в личных, семейных или домашних целях, не связанных с предпринимательской деятельностью. В случае использования изделия в предпринимательской деятельности, срок ремонта оговаривается договором.

# ГАРАНТИЙНЫЙ ТАЛОН

Информацию можно получить:  
на веб-сайте: [WWW.DAHATSU.RU](http://WWW.DAHATSU.RU)

**Документ не ограничивает определенные законом права потребителей, но дополняет и уточняет оговоренные Законом обязательства, предполагающие соглашение сторон либо договор.**

**Поздравляем Вас с приобретением техники отличного качества!**

Внимательно ознакомьтесь с гарантийным талоном и проследите, чтобы он был правильно заполнен и имел штамп Продавца. При отсутствии штампа и даты продажи (либо кассового чека с датой продажи) гарантийный срок изделия исчисляется со дня его изготовления.

Тщательно проверьте внешний вид изделия и его комплектность, все претензии по внешнему виду и комплектности изделия предъявляйте Продавцу при покупке изделия.

По всем вопросам, связанным с техобслуживанием изделия, обращайтесь в уполномоченные сервисные центры. Гарантийное обслуживание купленного Вами кондиционера осуществляется через Продавца.

Для установки (подключения) изделия (если изделие нуждается в специальной установке, подключении или сборке) рекомендуем обращаться в наши сервисные центры. Вы можете воспользоваться услугами любых других квалифицированных специалистов, однако Продавец, Уполномоченная изготовителем организация, Импортер, Изготовитель не несут ответственности за недостатки изделия, возникшие из-за его неправильной установки (подключения).

В конструкцию, комплектацию или технологию изготовления изделия, с целью улучшения его технических характеристик, могут быть внесены изменения. Такие изменения вносятся в изделие без предварительного уведомления Покупателя и не влекут обязательств по изменению/улучшению ранее выпущенных изделий. Убедительно просим Вас во избежание недоразумений до установки/эксплуатации изделия внимательно изучить его инструкцию по эксплуатации. Запрещается вносить в Гарантийный талон какие-либо изменения, а также стирать или переписывать какие-либо указанные в нем данные. Настоящая гарантия имеет силу, если Гарантийный талон правильно/четко заполнен и в нем указаны: наименование и модель изделия, его серийные номера, дата продажи, а также имеется подпись уполномоченного лица и штамп Продавца.

**Срок службы изделия составляет 10 лет. Гарантийный срок обслуживания составляет до 36 месяцев со дня покупки.**

Настоящая гарантия распространяется на производственный или конструкционный дефект изделия. Выполнение уполномоченным сервисным центром ремонтных работ и замена дефектных деталей изделия производится в сервисном центре или у Покупателя (по усмотрению сервисного центра).

Гарантийный ремонт изделия выполняется в срок не более 45 рабочих дней. Указанный выше гарантийный срок распространяется только на изделия, которые используются в личных, семейных или домашних целях, не связанных с предпринимательской деятельностью. В случае использования изделия в предпринимательской деятельности, его гарантийный срок составляет 3 (три) месяца.

Гарантийный срок на комплектующие изделия (детали, которые могут быть сняты с изделия без применения каких-либо инструментов, т. е. ящики, полки, решётки, корзины, насадки, щётки, трубки, шланги и др. подобные комплектующие) составляет 3 (три) месяца. Гарантийный срок на новые комплектующие изделия, установленные на изделие при гарантийном или платном ремонте, либо приобретённые отдельно от изделия, составляет 3 (три) месяца со дня выдачи Покупателю изделия по окончании ремонта, либо продажи последнему этих комплектующих. Настоящая гарантия действительна только на территории РФ на изделия, купленные на территории РФ.

Настоящая гарантия не даёт права на возмещение и покрытие ущерба, произошедшего в результате переделки или регулировки изделия, без предварительного письменного согласия изготовителя, с целью приведения его в соответствие с национальными или местными техническими стандартами и нормами безопасности, действующими в любой другой стране, кроме РФ, в которой это изделие было первоначально продано

**НАСТОЯЩАЯ ГАРАНТИЯ НЕ РАСПРОСТРАНЯЕТСЯ НА:**

- периодическое обслуживание и сервисное обслуживание изделия (чистку, замену фильтров или устройств, выполняющих функции фильтров);
- любые адаптации и изменения изделия, в т.ч. с целью усовершенствования и расширения обычной сферы его применения, которая указана в Инструкции по эксплуатации изделия, без предварительного письменного согласия изготовителя.

### **НАСТОЯЩАЯ ГАРАНТИЯ ТАКЖЕ НЕ ПРЕДОСТАВЛЯЕТСЯ В СЛУЧАЯХ:**

- если будет полностью/частично изменен, стерт, удален или будет неразборчив серийный номер изделия;
- использования изделия не по его прямому назначению, не в соответствии с его Инструкцией по эксплуатации, в том числе эксплуатации изделия с перегрузкой или совместно со вспомогательным оборудованием, не рекомендуемым Продавцом, уполномоченной изготовителем организацией, импортером, изготовителем;
- наличия на изделии механических повреждений (сколов, трещин и т. д.), воздействий на изделие чрезмерной силы, химически агрессивных веществ, высоких температур, повышенной влажности/запыленности, концентрированных паров, если что-либо из перечисленного стало причиной неисправности изделия;
- ремонта/наладки/инсталляции/адаптации/пуска изделия в эксплуатацию не уполномоченными на то организациями/лицами;
- стихийный бедствий (пожар, наводнение и т.п.) и других причин, находящихся вне контроля Продавца, уполномоченной изготовителем организации, импортера, изготовителя и Покупателя, которые причинили вред изделию;
- неправильного подключения изделия к электрической или водопроводной сети, а также неисправностей (не соответствие рабочих параметров) электрической или водопроводной сети и прочих внешних сетей;
- дефектов, возникших вследствие попадания внутрь изделия посторонних предметов, жидкостей (не предусмотренных инструкцией по эксплуатации), насекомых и продуктов их жизнедеятельности и т. д.;
- неправильного хранения изделия;
- необходимости замены ламп, фильтров, элементов питания, аккумуляторов, предохранителей, а также стеклянных/фарфоровых/матерчатых и перемещаемых вручную деталей и других дополнительных быстро изнашивающихся/сменных деталей изделия, которые имеют собственный ограниченный период работоспособности, в связи с их естественным износом, или если такая замена предусмотрена конструкцией и не связана с разборкой изделия;
- дефектов системы, в которой изделие использовалось как элемент этой системы;
- дефектов, возникших вследствие невыполнения Покупателем указанной ниже Памятки по уходу за кондиционером.

Особые условия эксплуатации кондиционеров. Настоящая гарантия не предоставляется, когда по требованию/желанию Покупателя в нарушение действующих в РФ требований СНИПов, стандартов и иной технической документации: был неправильно подобран и куплен кондиционер (-ы) для конкретного помещения; были неправильно смонтирован(-ы) (установлен(-ы)) блок(-и) купленного Покупателем кондиционера.

Также обращаем внимание Покупателя на то, что в соответствии с Жилищным Кодексом РФ Покупатель обязан согласовать монтаж купленного кондиционера (-ов) с эксплуатирующей организацией и компетентными органами исполнительной власти субъекта Российской Федерации. Продавец, Уполномоченная изготовителем организация, Импортер, Изготовитель снимают с себя всякую ответственность за любые неблагоприятные последствия, связанные с использованием купленного кондиционера (-ов) без утвержденного плана монтажа и разрешения вышеуказанных организаций.

### **Памятка по уходу за кондиционером:**

1. Не реже одного раза в 2 недели, а при необходимости и чаще, прочищайте воздушные фильтры во внутреннем блоке (см. инструкцию по эксплуатации). Защитные свойства этих фильтров основаны на электростатическом эффекте, поэтому даже при незначительном загрязнении фильтр перестает выполнять свои функции.

2. Минимум один раз в год очистите теплообменник внутреннего блока. Для этого необходимо: открыть переднюю решетку, снять воздушные фильтры, используя пылесос или кисть с длинным ворсом, осторожно прочистить ребра теплообменника (учтите, что смятые ребра уменьшают эффективность работы кондиционера). При выполнении этой операции будьте внимательны и не повредите себе руки об острые края ребер!

3. Раз в год (лучше весной), при необходимости, следует вычистить теплообменник наружного блока и проверить работу кондиционера на всех режимах. Это обеспечит надежную работу Вашего кондиционера.

4. Необходимо учесть, что эксплуатация кондиционера в зимних условиях имеет ряд особенностей. Во-первых, при крайне низких температурах: от -10°C и ниже для кондиционеров не инверторного типа и от -15°C и ниже для кондиционеров инверторного типа, рекомендуется использовать кондиционер только в режиме вентиляции. Запуск кондиционера для работы в режимах охлаждения или обогрева может привести к сбоям в работе кондиционера и поломке компрессора; во-вторых, если на улице отрицательная температура, а конденсат (вода из внутреннего блока) выводится на улицу, то возможно замерзание дренажной трубки, и вода, не имея выхода, будет протекать из внутреннего блока в помещение.

Покупатель-потребитель предупрежден о том, что в соответствии с п. 11 "Перечня непродовольственных товаров надлежащего качества, не подлежащих возврату или обмену на аналогичный товар другого размера, формы, габарита, фасона, расцветки или комплектации" Пост. Правительства РФ от 19.01.1998. № 55 он не вправе требовать обмена купленного изделия в порядке ст. 25 Закона "О защите прав потребителей" и ст. 502 ГК РФ. Подробная информация о сервисных центрах, уполномоченных осуществлять ремонт и техническое обслуживание изделия, можно узнать по контактам, указанных на стр.27 гарантийного талона.

С момента подписания Покупателем Гарантийного талона считается, что:

- Вся необходимая информация о купленном изделии и его потребительских свойствах предоставлена Покупателю в полном объеме, в соответствии со ст. 10 Закона "О защите прав потребителей";
- Покупатель получил Инструкцию по эксплуатации купленного изделия на русском языке;
- Покупатель ознакомлен и согласен с условиями гарантийного обслуживания/ особенностями эксплуатации купленного изделия;
- Покупатель ознакомился с Памяткой по уходу за кондиционером и обязуется выполнять указанные в ней правила;
- Покупатель претензий к внешнему виду/ комплектности/ купленного изделия не имеет.

Подпись покупателя \_\_\_\_\_

Дата \_\_\_\_\_

Дата производства \_\_\_\_\_



ГАРАНТИЙНЫЙ ТАЛОН (заполняется продавцом)

Модель: \_\_\_\_\_

Серийный номер: \_\_\_\_\_

Дата продажи: \_\_\_\_\_

Название продавца: \_\_\_\_\_

Адрес продавца: \_\_\_\_\_

Тел. продавца: \_\_\_\_\_

Подпись продавца: \_\_\_\_\_

МП



УНИВЕРСАЛЬНЫЙ ОТРЫВНОЙ ТАЛОН

Модель: \_\_\_\_\_

Серийный номер: \_\_\_\_\_

Дата приема в ремонт: \_\_\_\_\_

Номер заказа-наряда: \_\_\_\_\_

ФИО клиента: \_\_\_\_\_

Адрес клиента: \_\_\_\_\_

Тел. клиента: \_\_\_\_\_

Дата ремонта: \_\_\_\_\_

Подпись мастера: \_\_\_\_\_



ГАРАНТИЙНЫЙ ТАЛОН (заполняется продавцом)

Модель: \_\_\_\_\_

Серийный номер: \_\_\_\_\_

Дата продажи: \_\_\_\_\_

Название продавца: \_\_\_\_\_

Адрес продавца: \_\_\_\_\_

Тел. продавца: \_\_\_\_\_

Подпись продавца: \_\_\_\_\_

МП



УНИВЕРСАЛЬНЫЙ ОТРЫВНОЙ ТАЛОН

Модель: \_\_\_\_\_

Серийный номер: \_\_\_\_\_

Дата приема в ремонт: \_\_\_\_\_

Номер заказа-наряда: \_\_\_\_\_

ФИО клиента: \_\_\_\_\_

Адрес клиента: \_\_\_\_\_

Тел. клиента: \_\_\_\_\_

Дата ремонта: \_\_\_\_\_

Подпись мастера: \_\_\_\_\_





ГАРАНТИЙНЫЙ ТАЛОН (заполняется продавцом)

Модель: \_\_\_\_\_

Серийный номер: \_\_\_\_\_

Дата продажи: \_\_\_\_\_

Название продавца: \_\_\_\_\_

Адрес продавца: \_\_\_\_\_

Тел. продавца: \_\_\_\_\_

Подпись продавца: \_\_\_\_\_

МП



УНИВЕРСАЛЬНЫЙ ОТРЫВНОЙ ТАЛОН

Модель: \_\_\_\_\_

Серийный номер: \_\_\_\_\_

Дата приема в ремонт: \_\_\_\_\_

Номер заказа-наряда: \_\_\_\_\_

ФИО клиента: \_\_\_\_\_

Адрес клиента: \_\_\_\_\_

Тел. клиента: \_\_\_\_\_

Дата ремонта: \_\_\_\_\_

Подпись мастера: \_\_\_\_\_



ГАРАНТИЙНЫЙ ТАЛОН (заполняется продавцом)

Модель: \_\_\_\_\_

Серийный номер: \_\_\_\_\_

Дата продажи: \_\_\_\_\_

Название продавца: \_\_\_\_\_

Адрес продавца: \_\_\_\_\_

Тел. продавца: \_\_\_\_\_

Подпись продавца: \_\_\_\_\_

МП



УНИВЕРСАЛЬНЫЙ ОТРЫВНОЙ ТАЛОН

Модель: \_\_\_\_\_

Серийный номер: \_\_\_\_\_

Дата приема в ремонт: \_\_\_\_\_

Номер заказа-наряда: \_\_\_\_\_

ФИО клиента: \_\_\_\_\_

Адрес клиента: \_\_\_\_\_

Тел. клиента: \_\_\_\_\_

Дата ремонта: \_\_\_\_\_

Подпись мастера: \_\_\_\_\_



## Указания по утилизации

Данное устройство содержит хладагент и другие потенциально опасные материалы. При утилизации данного устройства согласно законодательству должны применяться специальные методы сбора и переработки. Не утилизируйте данное изделие вместе с бытовыми отходами и несортированными городскими отходами.

Предусмотрены следующие варианты утилизации подобных устройств:

- сдача в предписанный пункт сбора электронного оборудования, отслужившего свой срок;
- бесплатная сдача старого устройства предприятию розничной торговли при покупке нового;
- бесплатная сдача старого устройства производителю;
- сдача в сертифицированный пункт сбора металлолома.

### СПЕЦИАЛЬНОЕ УВЕДОМЛЕНИЕ

Оставление данного устройства в лесу или в иной естественной среде подвергает опасности здоровье людей и состояние экологии. Опасные вещества могут попасть в грунтовые воды,



В целях улучшения продукции конструкция и технические характеристики могут изменяться без предварительного уведомления. Более подробную информацию можно получить у дистрибьютера или производителя.

[WWW.DAHATSU.RU](http://WWW.DAHATSU.RU)



# Информация

- Месяц и год изготовления технического средства указаны на картонной коробке каждого блока и (или) на информационной табличке (шильд) на самом блоке.

- Месяц и год изготовления устанавливается и указывается производителем изделия.

## **ИЗГОТОВИТЕЛЬ**

TCL Air Conditioner (Zhongshan) Co., Ltd.

Место нахождения (адрес юридического лица) и адрес места осуществления деятельности по изготовлению продукции: #59 Nantou West Road, Nantou town, Zhongshan, Guangdong, China

## **ПРОДУКЦИЯ**

Электрические аппараты и приборы бытового назначения для поддержания и регулировки микроклимата в помещениях: Кондиционеры. Модели DH-07i, DH-09i, DH-12i, DH-18i, DH-24i, DH-07i, DH-09T, DH-12T, DH-18T, DH-24T и др., согласно инвойсу.

## **КОД ТН ВЭД ЕАЭС**

8415109000

## **ПРИМЕЧАНИЕ**

Любые условия и характеристики данной инструкции, могут быть изменены импортером, по собственному желанию, не уведомляя при этом покупателя.

За более точной информацией обращайтесь к импортеру и продавцу.

## **ИМПОРТЕР**

ООО «МИР КОНДИЦИОНЕРОВ» / LTD "MIR KONDICIONEROV"

MAYAKOVSKY 2 STREET, OFFICE 07, KOROLEV CITY, YUBYLEYNY MKR., 141090, MOSCOW REGION, RUSSIAN FEDERATION

## **ДАТА ИЗГОТОВЛЕНИЯ ПРОДУКЦИИ**

2024-2026г., за точной информацией обращайтесь к импортеру.

**При покупке на OZON/ YANDEX за отзыв на маркетплейсе кэшбек 300 руб.**

**Пришлите фото отзыва на номер 9-977-941-93-46 и получи бонус.**

**WWW.DAHATSU.RU**